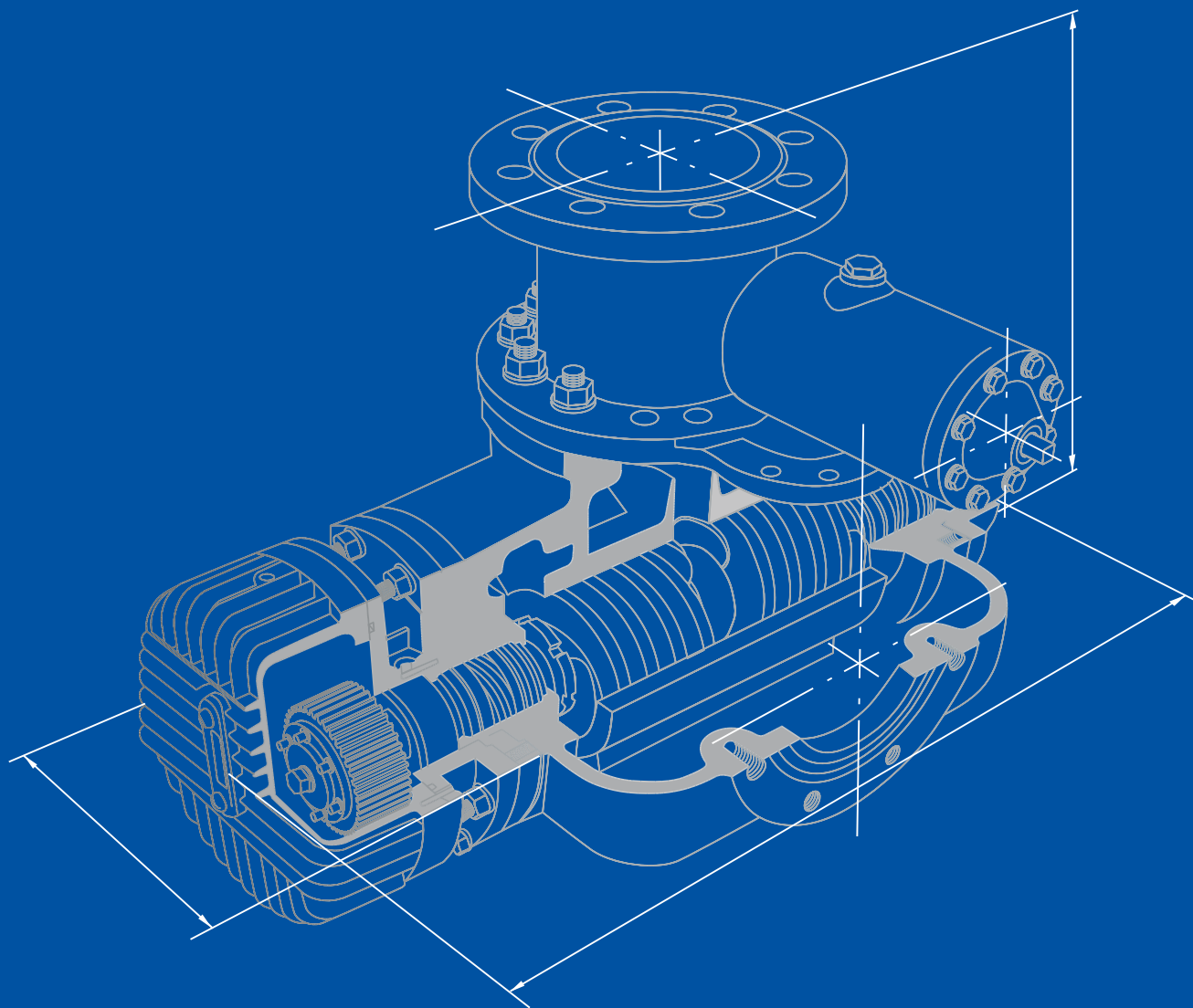


Произведено в России



НАСОСЫ
НАСОСНЫЕ УСТАНОВКИ
БЛОЧНО-МОДУЛЬНЫЕ
НАСОСНЫЕ СТАНЦИИ



ИНЖИНИРИНГ



ПРОИЗВОДСТВО



СЕРВИС

Уважаемые коллеги и партнеры!

АО «Корвет» – ведущий российский разработчик и производитель насосов и насосного оборудования.

Компания «Корвет» предлагает Вашему вниманию каталог насосного оборудования для нефтегазовой, химической, энергетической отраслей, водоснабжения и водоотведения.

Широкая номенклатура включает осециклонные, двухвинтовые, центробежные, многоступенчатые, шестеренные насосы и насосные установки. А так же передвижные и блочно-модульные насосные станции.

Кроме подбора и предложения серийных моделей, специалисты компании «Корвет» готовы разработать по заданию Заказчика идеальное решение под требуемые технологические задачи.

Более 5 000 единиц насосного оборудования торговой марки «КОРВЕТ» работает во всех отраслях промышленности России и стран СНГ. За последние годы объем выпускаемой продукции компании вырос более чем на 40%.

Качество продукции подтверждено сертификатом соответствия требованиям ГОСТ ИСО 9001-2015.

Каждая установка проходит проверку качества на собственном проливочном стенде, что является обязательным условием и гарантом высокого качества изделия.

За годы работы на предприятии четко и правильно выстроены бизнес-процессы от заказа насосного оборудования, подбора инженерного решения до монтажа и последующего обслуживания. Компания «Корвет» - это команда уникальных разработчиков, грамотных управленцев и высококвалифицированных мастеров.

Офисы представителей компании располагаются более чем в 10 городах России, Беларуси и Казахстана. Компания «Корвет» предлагает покупателям индивидуальные решения задач по подбору и приобретению насосного оборудования, что включает в себя:

- Анализ задачи и выбор оборудования;
- Проектирование и инжиниринг;
- Продажа и монтаж;
- Сервисное обслуживание.

Выбирая продукцию АО «Корвет», Вы выбираете современные технологии и высокий уровень сервиса, обеспечивающие надежную работу и развитие Вашего предприятия.



В рамках программы импортозамещения АО «Корвет» предлагает к поставке оборудование соответствующее мировым стандартам и техническим характеристикам зарубежных аналогов.

■ СОДЕРЖАНИЕ

УОДН Установки оседиагональных насосов / ОДН Оседиагональные насосы	4
УОДН / ОДН 120	6
УОДН / ОДН 130	7
УОДН / ОДН 170	8
УОДН / ОДН 200	9
УОДН / ОДН 201	10
УОДН / ОДН 240	11
УОДН / ОДН 290	12
УОДН / ОДН 300	13
УОДН / ОДН 360	14
УОДН / ОДН 440	15
МОДН 120/70 «ЗАРЯ» мотопомпа дизельная	16
УОДН (П) передвижная установка оседиагонального насоса	17
УОДНс Насосные установки с самовсасывающим оборудованием	18
УОДНс	18
НПШГ Насосы погружные шнековые с гидроприводом	20
НПШГ-120	20
НПШГ-201	21
2ВВ Установки двухвинтовых насосов	22
УЦН Установки центробежных насосов / ЦН Центробежные насосы	24
УМЦН Установки многоступенчатых центробежных насосов /	
УПЭН Установки питательных насосов	26
ДН Насосы двухстороннего входа	28
НШ Шестеренные насосы	29
Передвижная насосная установка	30
ПНУ ОДН 300-200-150	30
Передвижные насосные станции	31
ПНС Корвет 201-2-140	31
ПНС Корвет 200-2-280	32
ПНС Корвет 290-2-252	33
Блочно-модульные насосные станции	34
КОРВЕТ-2-УЦН65/40-1-НМШ5	34
КОРВЕТ-2-КМ50-32	35
НС «Корвет» 200/01	36
Плавучая насосная станция	37
«ПНС-2М-Кисегач»	37
Мобильные насосные станции на базе насосов УОДН	38

■ УОДН УСТАНОВКИ ОСЕДИАГОНАЛЬНЫХ НАСОСОВ ОДН ОСЕДИАГОНАЛЬНЫЕ НАСОСЫ

Применение

Насосы ОДН и насосные установки УОДН на их базе предназначены для перекачки вязких и загрязненных примесями жидкостей:

- Промышленных сточных вод.
- Нефти и нефтепродуктов, в т.ч. откачки проливов и остатков из емкостей, открытых водоемов или земляных амбаров.
- Неоднородных по плотности и вязкости жидкостей с высоким содержанием газа.
- В качестве подпорного насоса на магистральных трубопроводах.



Таблица характеристик УОДН

Название	Подача, м ³ /час	Напор, м	Концентрация твёрдых частиц в жидкости %, не более	Максимальный размер твёрдых частиц, мм	Тип уплотнения*	Питание	Максимальная мощность двигателя, кВт	Частота вращения, об/мин
УОДН 120-100-65	27...54	13...08	2	5	М	3/380	3	3000 ₍₋₈₀₎
УОДН 130-100-75	20...70	18...08	2	5	М, Т	3/380	5,5	3000 ₍₋₁₅₀₎
УОДН 170-150-125	90...198	30...16	5	5	М	3/380	18,5	3000 ₍₋₈₀₎
УОДН 200-150-125	75...185	52...28	10	10	М, Т, ТД	3/380	30	3000 ₍₋₈₀₎
УОДН 201-125 -80	50...95	60...30	10	10	М, Т, ТД	3/380	18,5	3000 ₍₋₈₀₎
УОДН 240-175 -150	50...300	70...32	10	5	М, Т, ТД	3/380	55	3000 ₍₋₈₀₎
УОДН 290-150-125	36...180	30...20	10	20	М, Т	3/380	18,5	1500 ₍₋₅₀₎
УОДН 300-200-150	100...450	90...35	10	20	М, Т, ТД	3/380	90,110	3000 ₍₋₈₀₎
УОДН 360-250-250	400...800	85...40	10	10	М, Т	3/380	200	3000 ₍₋₈₀₎
УОДН 440-400-350	250...1000	55...37	20	20	М, Т, ТД	3/380	200	1500 ₍₋₅₀₎
Мотопомпа МОДН «Заря» 120/70, питание: дизель	10...85	34...11,5	2	5	М	Дизельный двигатель	7,4	4200 ₍₋₁₀₀₎
Погружной НПШГ 120	27...54	13...8	2	5	М	Гидропривод	3	3000 ₍₋₈₀₎
Погружной НПШГ 201	50...95	60...30	10	10	М, Т, ТД	Гидропривод	18,5	3000 ₍₋₈₀₎

* Тип уплотнения: М - манжетное, Т - торцовое, ТД - двойное торцовое

Продукция сертифицирована

- Декларация о соответствии ТР ТС 010/2011 «О безопасности машин и оборудования».
- Сертификат соответствия ТР ТС 012/2011 «О безопасности оборудования для работы во взрывоопасных средах».

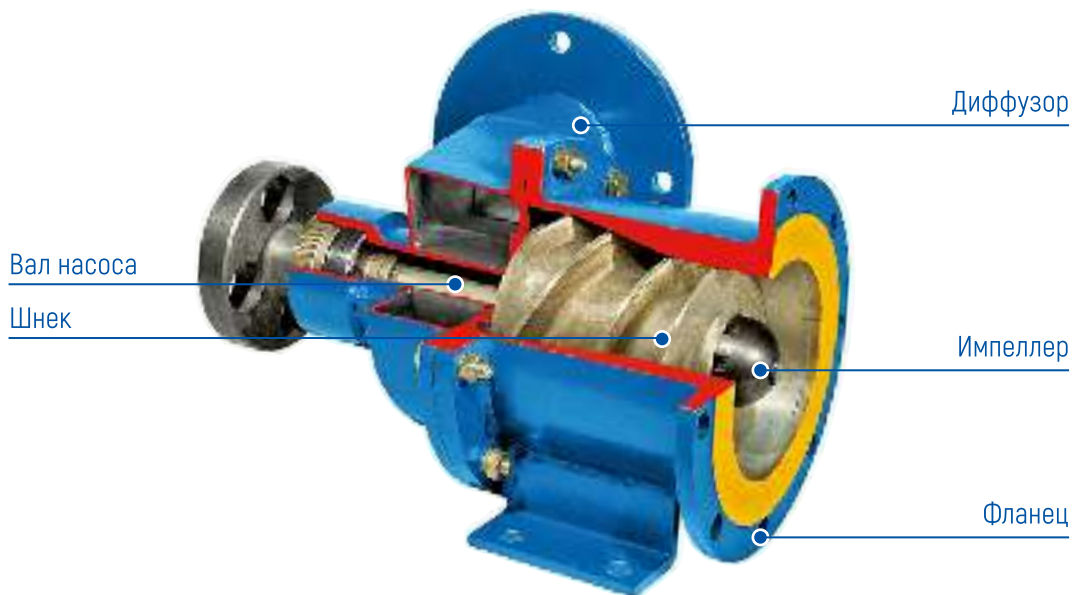
■ УОДН УСТАНОВКИ ОСЕДИАГОНАЛЬНЫХ НАСОСОВ ОДН ОСЕДИАГОНАЛЬНЫЕ НАСОСЫ

Принцип действия насоса ОДН

В оседиагональном насосе ОДН рабочим органом является шнек. Крутящий момент на шнек передается посредством шлицевого соединения.

Подвод перекачиваемой жидкости осуществляется через фланец, выполненный горизонтально вдоль оси насоса, отвод жидкости проходит через диффузор.

Шнек насоса имеет как постоянный, так и переменный шаг, а геометрия шнека позволяет эффективно работать с такими вязкими жидкостями, как мазут и сырая нефть. Лопатки на шнеке образуют каналы, обеспечивающие прохождение различных твердых включений в неоднородных жидких средах.



Технические характеристики

Подача, м ³ /ч.	20...1000
Напор, м.	90...8
Плотность перекачиваемой жидкости, кг/м ³	до 1000
Вязкость перекачиваемой среды, сСт.	до 500
Высота всасывания, м.	до 8
Максимальный размер твердых частиц, мм	до 20
Концентрация твёрдых частиц, %.	от 2 до 20
Температура перекачиваемой среды, °С*	-20...+90
Мощность двигателя, кВт.	3...200
Частота вращения, об/мин.	3000 ₋₈₀

* При отсутствии перехода жидкости в твёрдую фазу

Преимущества

- Широкий типоразмерный ряд.
- Стабильная подача.
- Высокий напор.
- Работа в условиях высокого давления.
- Перекачка высоковязких, загрязненных сред.
- Перекачка многофазных сред.
- Устойчивость к агрессивной среде.
- Работа в условиях высокой кавитации.
- Работа со средами с высоким содержанием газа.
- Регулируемая мощность.
- Мобильность.
- Работа в суровых условиях.
- Надежные уплотнения.
- Долговечность.
- Взрывозащищенное исполнение.
- Возможность установки самовсасывающего оборудования.

■ УОДН 120 УСТАНОВКА ОСЕДИАГОНАЛЬНОГО НАСОСА ОДН 120 ОСЕДИАГОНАЛЬНЫЙ НАСОС

Применение

Насосы ОДН 120 и насосные установки УОДН 120 предназначены для перекачки вязких и загрязненных примесями жидкостей:

- Промышленных сточных вод.
- Нефти и нефтепродуктов, в т.ч. откачки проливов и остатков из емкостей, открытых водоемов или земляных амбаров.
- Неоднородных по плотности и вязкости жидкостей с высоким содержанием газа.
- В качестве подпорного насоса на магистральных трубопроводах.

Технические характеристики

Подача, м ³ /час.	27-54
Напор, м.	13-8
Высота всасывания, м.	8
Мощность привода, кВт	3
Частота вращения вала, об/мин.	3000 ₋₈₀
t° перекачиваемой жидкости, °С	от 0 до +90
Плотность перекачиваемой жидкости, кг/м ³	до 1000
Вязкость перекачиваемой жидкости, сСт	до 500
Концентрация твердых частиц, %	до 2
Размер твердых частиц, мм.	до 5

Условные обозначения

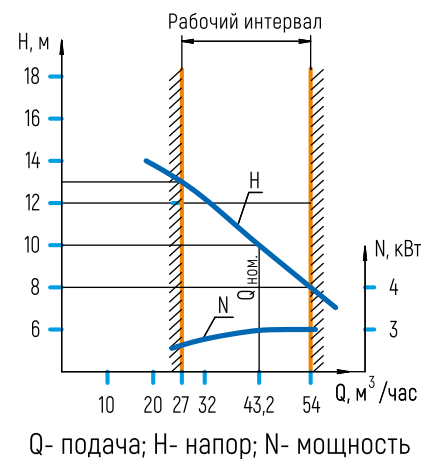
код	значение
1	тип установки
УОДН	установка оседиагонального насоса
ОДН	оседиагональный насос
2	диаметр рабочего колеса
120	120 мм
3	диаметр условного прохода входного фланца
100	100 мм
4	диаметр условного прохода выходного фланца
65	65 мм
5	исполнение по материалу
-	конструкционная сталь
К	коррозионностойкое исполнение (нержавеющая сталь)
6	расположение выходного патрубка
-	горизонтальное
В	вертикальное
7	мощность электродвигателя
3	3 кВт
8	тип уплотнения
М	манжетное
9	вариант исполнения
-	стандартное исполнение
П	передвижная установка

Пример обозначения при заказе:

1	2	3	4	5	6	7	8	9
УОДН	- 120	- 100	- 65	- К	- В	- 3	- М	- П
ОДН	- 120	- 100	- 65	- К	- В	- -	- М	



Характеристики установки УОДН 120 для воды



Коэффициенты пересчёта на вязкие жидкости, например, для мазута М100, разогретого до +60°С, вязкостью 500 сСт, ориентировочно составляют:

Коэффициент напора $K_n = 0,9$;
Коэффициент подачи $K_q = 0,89$

Преимущества

- Высокий напор.
- Перекачка высоковязких, загрязненных сред.
- Перекачка многофазных сред.
- Устойчивость к агрессивным средам.
- Работа в условиях высокой кавитации.
- Работа со средами с высоким содержанием газа.
- Регулируемая мощность.
- Мобильность. Передвижное исполнение.
- Работа в суровых условиях.
- Надежные уплотнения.
- Взрывозащищенное исполнение.

Для корректного подбора насосного оборудования заполните опросный лист на сайте www.oilpump.ru

■ УОДН 130 УСТАНОВКА ОСЕДИАГОНАЛЬНОГО НАСОСА ОДН 130 ОСЕДИАГОНАЛЬНЫЙ НАСОС

Применение

Насосы ОДН 130 и насосные установки УОДН 130 предназначены для перекачки вязких и загрязненных примесями жидкостей:

- Промышленных сточных вод.
- Нефти и нефтепродуктов, в т.ч. откачки проливов и остатков из емкостей, открытых водоемов или земляных амбаров.
- Неоднородных по плотности и вязкости жидкостей с высоким содержанием газа.
- В качестве подпорного насоса на магистральных трубопроводах.

Технические характеристики

Подача, м ³ /час.	20-70
Напор, м.	18-8
Высота всасывания, м.	8
Мощность привода, кВт	5,5
Частота вращения вала, об/мин.	3000 ₁₅₀
t° перекачиваемой жидкости, °С	от 0 до +90
Плотность перекачиваемой жидкости, кг/м ³	до 1000
Вязкость перекачиваемой жидкости, сСт	до 500
Концентрация твердых частиц, %	до 2
Размер твердых частиц, мм.	до 5

Условные обозначения

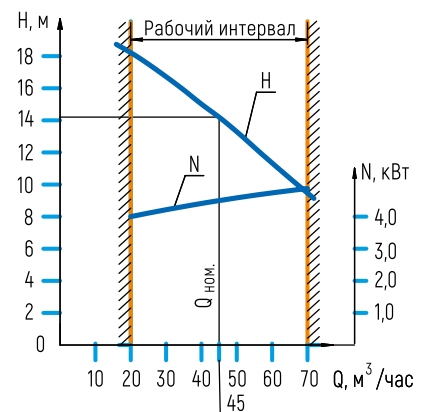
код	значение
1	тип установки
УОДН	установка оседагонального насоса
ОДН	оседагональный насос
2	диаметр рабочего колеса
130	130 мм
3	диаметр условного прохода входного фланца
100	100 мм
4	диаметр условного прохода выходного фланца
75	75 мм
5	исполнение по материалу
-	конструкционная сталь
К	коррозионностойкое исполнение (нержавеющая сталь)
6	расположение выходного патрубка
-	горизонтальное
В	вертикальное
7	мощность электродвигателя
5,5	5,5 кВт
8	тип уплотнения
М	манжетное
Т	торцовое
9	вариант исполнения
-	стандартное исполнение
П	передвижная установка

Пример обозначения при заказе:

1	2	3	4	5	6	7	8	9
УОДН	- 130	- 100	- 75	- К	- В	- 5,5	- Т	- П
ОДН	- 130	- 100	- 75	- К	- В	- -	- Т	- -



Характеристики установки УОДН 130 для воды



Q- подача; H- напор; N- мощность

Коэффициенты пересчёта на вязкие жидкости, например, для мазута М100, разогретого до +60°С, вязкостью 500 сСт, ориентировочно составляют:

Коэффициент напора $K_n = 0,77$;
Коэффициент подачи $K_q = 0,68$

Преимущества

- Высокий напор.
- Перекачка высоковязких, загрязненных сред.
- Перекачка многофазных сред.
- Устойчивость к агрессивным средам.
- Работа в условиях высокой кавитации.
- Работа со средами с высоким содержанием газа.
- Регулируемая мощность.
- Мобильность. Передвижное исполнение.
- Работа в суровых условиях.
- Надежные уплотнения.
- Взрывозащищенное исполнение.

Для корректного подбора насосного оборудования заполните опросный лист на сайте www.oilpump.ru

■ УОДН 170 УСТАНОВКА ОСЕДИАГОНАЛЬНОГО НАСОСА ОДН 170 ОСЕДИАГОНАЛЬНЫЙ НАСОС

Применение

Насосы ОДН 170 и насосные установки УОДН 170 предназначены для перекачки вязких и загрязненных примесями жидкостей:

- Промышленных сточных вод.
- Нефти и нефтепродуктов, в т.ч. откачки проливов и остатков из емкостей, открытых водоемов или земляных амбаров.
- Неоднородных по плотности и вязкости жидкостей с высоким содержанием газа.
- В качестве подпорного насоса на магистральных трубопроводах.

Технические характеристики

Подача, м ³ /час.	90-198
Напор, м.	30-16
Высота всасывания, м.	8
Мощность привода, кВт	18,5
Частота вращения вала, об/мин.	3000 ₈₀
t° перекачиваемой жидкости, °С	от 0 до +90
Плотность перекачиваемой жидкости, кг/м ³	до 1000
Вязкость перекачиваемой жидкости, сСт	до 500
Концентрация твердых частиц, %	до 5
Размер твердых частиц, мм.	до 5

Условные обозначения

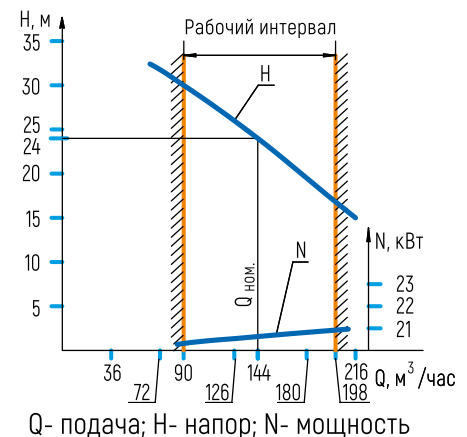
код	значение
1	тип установки
УОДН	установка оседагонального насоса
ОДН	оседагональный насос
2	диаметр рабочего колеса
170	170 мм
3	диаметр условного прохода входного фланца
150	150 мм
4	диаметр условного прохода выходного фланца
125	125 мм
5	исполнение по материалу
-	конструкционная сталь
К	коррозионностойкое исполнение (нержавеющая сталь)
6	мощность электродвигателя
18,5	18,5 кВт
7	тип уплотнения
М	манжетное
8	вариант исполнения
-	стандартное исполнение
П	передвижная установка

Пример обозначения при заказе:

1	2	3	4	5	6	7	8
УОДН	- 170	- 150	- 125	- К	- 18,5	- М	- -
ОДН	- 170	- 150	- 125	- К	- -	- М	- -



Характеристики установки УОДН 170 для воды



Коэффициенты пересчёта на вязкие жидкости, например, для мазута М100, разогретого до +60°С, вязкостью 500 сСт, ориентировочно составляют:

Коэффициент напора $K_n = 0,9$;
Коэффициент подачи $K_q = 0,89$

Преимущества

- Высокий напор.
- Перекачка высоковязких, загрязненных сред.
- Перекачка многофазных сред.
- Устойчивость к агрессивным средам.
- Работа в условиях высокой кавитации.
- Работа со средами с высоким содержанием газа.
- Регулируемая мощность.
- Мобильность. Передвижное исполнение.
- Работа в суровых условиях.
- Надежные уплотнения.
- Взрывозащищенное исполнение.

Для корректного подбора насосного оборудования заполните опросный лист на сайте www.oilpump.ru

■ УОДН 200 УСТАНОВКА ОСЕДИАГОНАЛЬНОГО НАСОСА ОДН 200 ОСЕДИАГОНАЛЬНЫЙ НАСОС

Применение

Насосы ОДН 200 и насосные установки УОДН 200 предназначены для перекачки вязких и загрязненных примесями жидкостей:

- Промышленных сточных вод.
- Нефти и нефтепродуктов, в т.ч. откачки проливов и остатков из емкостей, открытых водоемов или земляных амбаров.
- Неоднородных по плотности и вязкости жидкостей с высоким содержанием газа.
- В качестве подпорного насоса на магистральных трубопроводах.

Технические характеристики

Подача, м ³ /час.	75-185
Напор, м.	52-28
Высота всасывания, м.	8
Мощность привода, кВт.	30
Частота вращения вала, об/мин.	3000 ₈₀
t° перекачиваемой жидкости, °С.	от 0 до +90
Плотность перекачиваемой жидкости, кг/м ³	до 1000
Вязкость перекачиваемой жидкости, сСт.	до 500
Концентрация твердых частиц, %.	до 10
Размер твердых частиц, мм.	до 10

Условные обозначения

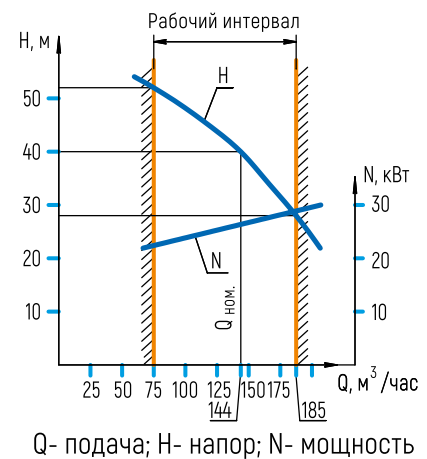
код	значение
1	тип установки
УОДН	установка оседиагонального насоса
ОДН	оседиагональный насос
2	вид исполнения
-	стандартное исполнение УОДН
С	самовсасывающее оборудование
3	диаметр рабочего колеса
200	200 мм
4	диаметр условного прохода входного патрубка
150	150 мм
5	диаметр условного прохода выходного фланца
125	125 мм
6	исполнение по материалу
-	конструкционная сталь
К	коррозионностойкое исполнение (нержавеющая сталь)
7	расположение выходного патрубка
-	горизонтальное
В	вертикальное
8	мощность электродвигателя
30	30 кВт
9	тип уплотнения
М	манжетное
Т	торцовое
ТД	двойное торцовое уплотнение

Пример обозначения при заказе:

1	2	3	4	5	6	7	8	9
УОДН	С	200	150	125	К	В	30	М
ОДН	-	200	150	125	К	В	-	М



Характеристики установки УОДН 200 для воды



Коэффициенты пересчёта на вязкие жидкости, например, для мазута М100, разогретого до +60°С, вязкостью 500 сСт, ориентировочно составляют:

Коэффициент напора $K_n = 0,8$;
Коэффициент подачи $K_q = 0,7$

Преимущества

- Высокий напор.
- Перекачка высоковязких, загрязненных сред.
- Перекачка многофазных сред.
- Устойчивость к агрессивным средам.
- Работа в условиях высокой кавитации.
- Работа со средами с высоким содержанием газа.
- Регулируемая мощность.
- Мобильность. Передвижное исполнение.
- Работа в суровых условиях.
- Надежные уплотнения.
- Взрывозащищенное исполнение.
- Возможность установки самовсасывающего оборудования.

Для корректного подбора насосного оборудования заполните опросный лист на сайте www.oilpump.ru

■ УОДН 201 УСТАНОВКА ОСЕДИАГОНАЛЬНОГО НАСОСА ОДН 201 ОСЕДИАГОНАЛЬНЫЙ НАСОС

Применение

Насосы ОДН 201 и насосные установки УОДН 201 предназначены для перекачки вязких и загрязненных примесями жидкостей:

- Промышленных сточных вод.
- Нефти и нефтепродуктов, в т.ч. откачки проливов и остатков из емкостей, открытых водоемов или земляных амбаров.
- Неоднородных по плотности и вязкости жидкостей с высоким содержанием газа.
- В качестве подпорного насоса на магистральных трубопроводах.

Технические характеристики

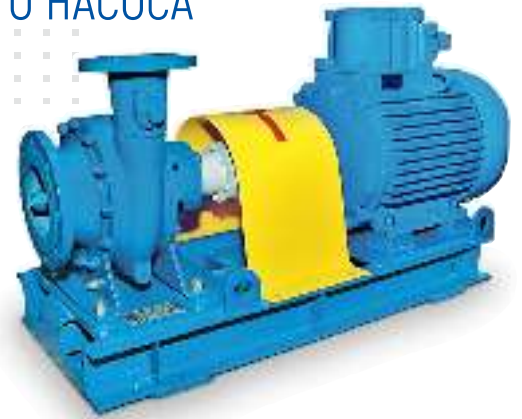
Подача, м ³ /час.	50-95
Напор, м.	60-30
Высота всасывания, м.	8
Мощность привода, кВт	18,5
Частота вращения вала, об/мин.	3000 ₋₈₀
t° перекачиваемой жидкости, °С	от 0 до +90
Плотность перекачиваемой жидкости, кг/м ³	до 1000
Вязкость перекачиваемой жидкости, сСт	до 500
Концентрация твердых частиц, %	до 10
Размер твердых частиц, мм.	до 10

Условные обозначения

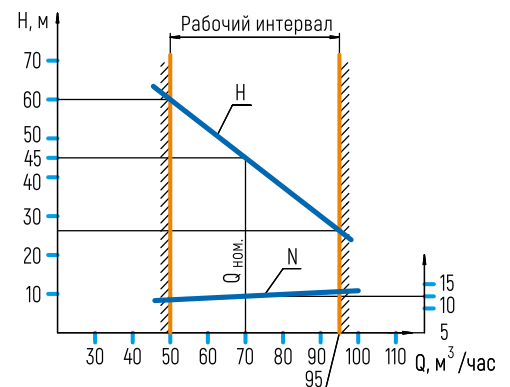
код	значение
1	тип установки
УОДН	установка оседиагонального насоса
ОДН	оседиагональный насос
2	вид исполнения
—	стандартное исполнение УОДН
С	самовсасывающее оборудование
3	диаметр рабочего колеса
201	201 мм
4	диаметр условного прохода входного фланца
125	125 мм
5	диаметр условного прохода выходного фланца
80	80 мм
6	исполнение по материалу
—	конструкционная сталь
К	коррозионностойкое исполнение (нержавеющая сталь)
7	расположение выходного патрубка
—	горизонтальное
В	вертикальное
8	мощность электродвигателя
18,5	18,5 кВт
9	тип уплотнения
М	манжетное
Т	торцовое
ТД	двойное торцовое уплотнение

Пример обозначения при заказе:

1	2	3	4	5	6	7	8	9
УОДН	С	201	125	80	К	В	18,5	М
ОДН	—	201	125	80	К	В	—	М



Характеристики установки УОДН 201 для воды



Q- подача; H- напор; N- мощность

Коэффициенты пересчёта на вязкие жидкости, например, для мазута М100, разогретого до +60°С, вязкостью 500 сСт, ориентировочно составляют:

Коэффициент напора $K_n = 0,84$;
Коэффициент подачи $K_q = 0,78$

Преимущества

- Высокий напор.
- Перекачка высоковязких, загрязненных сред.
- Перекачка многофазных сред.
- Устойчивость к агрессивным средам.
- Работа в условиях высокой кавитации.
- Работа со средами с высоким содержанием газа.
- Регулируемая мощность
- Мобильность. Передвижное исполнение.
- Работа в суровых условиях.
- Надежные уплотнения.
- Взрывозащищенное исполнение.
- Возможность установки самовсасывающего оборудования.

Для корректного подбора насосного оборудования заполните опросный лист на сайте www.oilpump.ru

■ УОДН 240 УСТАНОВКА ОСЕДИАГОНАЛЬНОГО НАСОСА ОДН 240 ОСЕДИАГОНАЛЬНЫЙ НАСОС

Применение

Насосы ОДН 240 и насосные установки УОДН 240 предназначены для перекачки вязких и загрязненных примесями жидкостей:

- Промышленных сточных вод.
- Нефти и нефтепродуктов, в т.ч. откачки проливов и остатков из емкостей, открытых водоемов или земляных амбаров.
- Неоднородных по плотности и вязкости жидкостей с высоким содержанием газа.
- В качестве подпорного насоса на магистральных трубопроводах.

Технические характеристики

Подача, м ³ /час.	50-300
Напор, м.	70-32
Высота всасывания, м.	8
Мощность привода, кВт	55
Частота вращения вала, об/мин.	3000 ₈₀
t° перекачиваемой жидкости, °С	от 0 до +90
Плотность перекачиваемой жидкости, кг/м ³	до 1000
Вязкость перекачиваемой жидкости, сСт	до 500
Концентрация твердых частиц, %	до 10
Размер твердых частиц, мм.	до 5

Условные обозначения

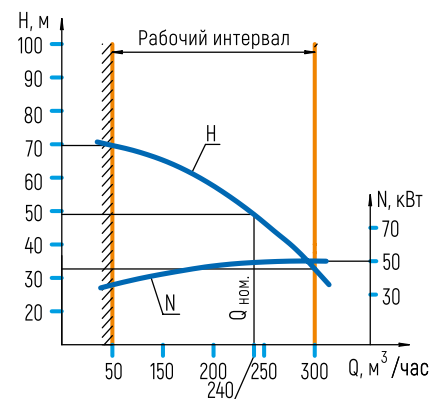
код	значение
1	тип установки
УОДН	установка оседиагонального насоса
ОДН	оседиагональный насос
2	вид исполнения
—	стандартное исполнение УОДН
С	самовсасывающее оборудование
3	диаметр рабочего колеса
240	240 мм
4	диаметр условного прохода входного фланца
175	175 мм
5	диаметр условного прохода выходного фланца
150	150 мм
6	исполнение по материалу
—	конструкционная сталь
К	коррозионностойкое исполнение (нержавеющая сталь)
7	расположение выходного патрубка
—	горизонтальное
В	вертикальное
8	мощность электродвигателя
55	55 кВт
9	тип уплотнения
М	манжетное
Т	торцовое
ТД	двойное торцовое уплотнение

Пример обозначения при заказе:

1	2	3	4	5	6	7	8	9
УОДН	С	— 240	— 175	— 150	— К	— В	— 55	— Т
ОДН	—	— 240	— 175	— 150	— К	— В	— —	— Т



Характеристики установки УОДН 240 для воды



Q- подача; H- напор; N- мощность

Коэффициенты пересчёта на вязкие жидкости, например, для мазута М100, разогретого до +60°C, вязкостью 500 сСт, ориентировочно составляют:

Коэффициент напора $K_n = 0,90$;
Коэффициент подачи $K_q = 0,89$

Преимущества

- Высокий напор.
- Перекачка высоковязких, загрязненных сред.
- Перекачка многофазных сред.
- Устойчивость к агрессивным средам.
- Работа в условиях высокой кавитации.
- Работа со средами с высоким содержанием газа.
- Регулируемая мощность.
- Мобильность. Передвижное исполнение.
- Работа в суровых условиях.
- Надежные уплотнения.
- Взрывозащищенное исполнение.
- Возможность установки самовсасывающего оборудования.

Для корректного подбора насосного оборудования заполните опросный лист на сайте www.oilpump.ru

■ УОДН 290 УСТАНОВКА ОСЕДИАГОНАЛЬНОГО НАСОСА ОДН 290 ОСЕДИАГОНАЛЬНЫЙ НАСОС

Применение

Насосы ОДН 290 и насосные установки УОДН 290 предназначены для перекачки вязких и загрязненных примесями жидкостей:

- Промышленных сточных вод.
- Нефти и нефтепродуктов, в т.ч. откачки проливов и остатков из емкостей, открытых водоемов или земляных амбаров.
- Неоднородных по плотности и вязкости жидкостей с высоким содержанием газа.
- В качестве подпорного насоса на магистральных трубопроводах.

Технические характеристики

Подача, м ³ /час.	36-180
Напор, м.	30-20
Высота всасывания, м.	8
Мощность привода, кВт	18,5
Частота вращения вала, об/мин.	1500 ₋₅₀
t° перекачиваемой жидкости, °С	от -20 до +90
Плотность перекачиваемой жидкости, кг/м ³	до 1000
Вязкость перекачиваемой жидкости, сСт	до 500
Концентрация твердых частиц, %	до 10
Размер твердых частиц, мм.	до 20

Условные обозначения

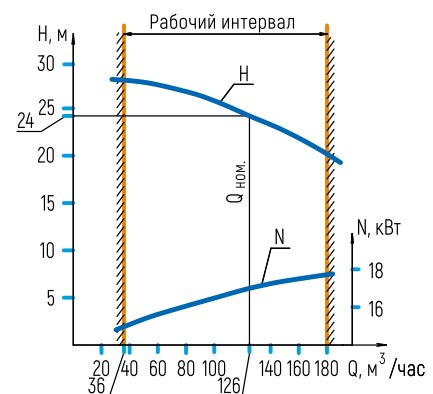
код	значение
1	тип установки
УОДН	установка оседиагонального насоса
ОДН	оседиагональный насос
2	вид исполнения
-	стандартное исполнение УОДН
С	самовсасывающее оборудование
3	диаметр рабочего колеса
290	290 мм
4	диаметр условного прохода входного фланца
150	150 мм
5	диаметр условного прохода выходного фланца
125	125 мм
6	исполнение по материалу
-	конструкционная сталь
К	коррозионностойкое исполнение (нержавеющая сталь)
7	расположение выходного патрубка
-	горизонтальное
В	вертикальное
8	мощность электродвигателя
18,5	18,5 кВт
9	тип уплотнения
М	манжетное
Т	торцовое

Пример обозначения при заказе:

1	2	3	4	5	6	7	8	9
УОДН	С	- 290	- 150	- 125	- К	- В	- 18,5	- М
ОДН	-	- 290	- 150	- 125	- К	- В	- -	- М



Характеристики установки УОДН 290 для воды



Q- подача; H- напор; N- мощность

Коэффициенты пересчёта на вязкие жидкости, например, для мазута М100, разогретого до +60°С, вязкостью 500 сСт, ориентировочно составляют:

Коэффициент напора $K_n = 0,71$;
Коэффициент подачи $K_q = 0,62$

Преимущества

- Высокий напор.
- Перекачка высоковязких, загрязненных сред.
- Перекачка многофазных сред.
- Устойчивость к агрессивным средам.
- Работа в условиях высокой кавитации.
- Работа со средами с высоким содержанием газа.
- Регулируемая мощность.
- Мобильность. Передвижное исполнение.
- Работа в суровых условиях.
- Надежные уплотнения.
- Взрывозащищенное исполнение.
- Возможность установки самовсасывающего оборудования.

Для корректного подбора насосного оборудования заполните опросный лист на сайте www.oilpump.ru

■ УОДН 300 УСТАНОВКА ОСЕДИАГОНАЛЬНОГО НАСОСА ОДН 300 ОСЕДИАГОНАЛЬНЫЙ НАСОС

Применение

Насосы ОДН 300 и насосные установки УОДН 300 предназначены для перекачки вязких и загрязненных примесями жидкостей:

- Промышленных сточных вод.
- Нефти и нефтепродуктов, в т.ч. откачки проливов и остатков из емкостей, открытых водоемов или земляных амбаров.
- Неоднородных по плотности и вязкости жидкостей с высоким содержанием газа.
- В качестве подпорного насоса на магистральных трубопроводах.

Технические характеристики

Подача, м ³ /час.	100-450
Напор, м.	90-35
Высота всасывания, м.	8
Мощность привода, кВт.	90, 110
Частота вращения вала, об/мин.	3000 ₋₈₀
t° перекачиваемой жидкости, °С.	от -20 до +90
Плотность перекачиваемой жидкости, кг/м ³	до 1000
Вязкость перекачиваемой жидкости, сСт.	до 500
Концентрация твердых частиц, %.	до 10
Размер твердых частиц, мм.	до 20

Условные обозначения

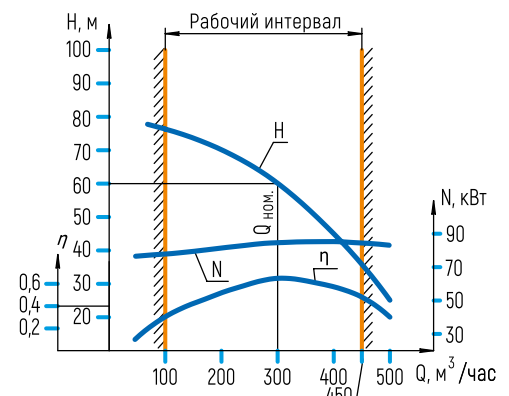
код	значение
1	тип установки
УОДН	установка оседагонального насоса
ОДН	оседагональный насос
2	вид исполнения
-	стандартное исполнение УОДН
С	самовсасывающее оборудование
3	диаметр рабочего колеса
300	300 мм
4	диаметр условного прохода входного фланца
200	200 мм
5	диаметр условного прохода выходного фланца
150	150 мм
6	исполнение по материалу
-	конструкционная сталь
К	коррозионностойкое исполнение (нержавеющая сталь)
7	расположение выходного патрубка
-	горизонтальное
В	вертикальное
8	мощность электродвигателя
90	90 кВт
110	110 кВт
9	тип уплотнения
М	манжетное
Т	торцовое
ТД	двойное торцовое уплотнение

Пример обозначения при заказе:

1	2	3	4	5	6	7	8	9
УОДН	С	-	300	-	200	-	150	-
ОДН	-	-	300	-	200	-	150	-
					К		В	
							90	
								Т



Характеристики установки УОДН 300 для воды



Q- подача; H- напор; N- мощность

Коэффициенты пересчёта на вязкие жидкости, например, для мазута М100, разогретого до +60°С, вязкостью 500 сСт, ориентировочно составляют:

Коэффициент напора $K_H = 0,85$;
Коэффициент подачи $K_Q = 0,80$

Преимущества

- Высокий напор.
- Перекачка высоковязких, загрязненных сред.
- Перекачка многофазных сред.
- Устойчивость к агрессивным средам.
- Работа в условиях высокой кавитации.
- Работа со средами с высоким содержанием газа.
- Регулируемая мощность.
- Мобильность. Передвижное исполнение.
- Работа в суровых условиях.
- Надежные уплотнения.
- Взрывозащищенное исполнение.
- Возможность установки самовсасывающего оборудования.

Для корректного подбора насосного оборудования заполните опросный лист на сайте www.oilpump.ru

УОДН 360 УСТАНОВКА ОСЕДИАГОНАЛЬНОГО НАСОСА ОДН 360 ОСЕДИАГОНАЛЬНЫЙ НАСОС

Применение

Насосы ОДН 360 и насосные установки УОДН 360 предназначены для перекачки вязких и загрязненных примесями жидкостей:

- Промышленных сточных вод.
- Нефти и нефтепродуктов, в т.ч. откачки проливов и остатков из емкостей, открытых водоемов или земляных амбаров.
- Неоднородных по плотности и вязкости жидкостей с высоким содержанием газа.
- В качестве подпорного насоса на магистральных трубопроводах.

Технические характеристики

Подача, м ³ /час.	400-800
Напор, м.	85-40
Высота всасывания, м.	8
Мощность привода, кВт	200
Частота вращения вала, об/мин.	3000
t° перекачиваемой жидкости, °С	от -20 до +90
Плотность перекачиваемой жидкости, кг/м ³	до 1000
Вязкость перекачиваемой жидкости, сСт	до 500
Концентрация твердых частиц, %	до 10
Размер твердых частиц, мм.	до 10

Условные обозначения

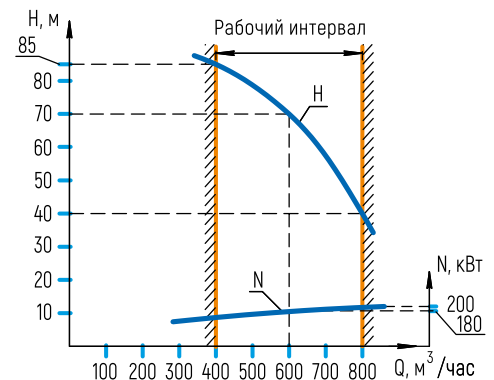
код	значение
1	тип установки
УОДН	установка оседагонального насоса
ОДН	оседагональный насос
2	вид исполнения
С	стандартное исполнение УОДН
	самовсасывающее оборудование
3	диаметр рабочего колеса
360	360 мм
4	диаметр условного прохода входного фланца
250	250 мм
5	диаметр условного прохода выходного фланца
250	250 мм
6	исполнение по материалу
К	конструкционная сталь
	коррозионностойкое исполнение (нержавеющая сталь)
7	расположение выходного патрубка
В	горизонтальное
В	вертикальное
8	мощность электродвигателя
200	200 кВт
9	тип уплотнения
М	манжетное
Т	торцовое

Пример обозначения при заказе:

1	2	3	4	5	6	7	8	9
УОДН	С	360	250	250	К	В	200	Т
ОДН	—	360	250	250	К	В	—	Т



Характеристики установки УОДН 360 для воды



Q- подача; H- напор; N- мощность

Коэффициенты пересчёта на вязкие жидкости, например, для мазута М100, разогретого до +60°С, вязкостью 500 сСт, ориентировочно составляют:

Коэффициент напора $K_H = 0,85$;
Коэффициент подачи $K_Q = 0,7$

Преимущества

- Высокий напор.
- Перекачка высоковязких, загрязненных сред.
- Перекачка многофазных сред.
- Устойчивость к агрессивным средам.
- Работа в условиях высокой кавитации.
- Работа со средами с высоким содержанием газа.
- Регулируемая мощность.
- Мобильность. Передвижное исполнение.
- Работа в суровых условиях.
- Надежные уплотнения.
- Взрывозащищенное исполнение.
- Возможность установки самовсасывающего оборудования.
- Надежен в цикличной работе.

Для корректного подбора насосного оборудования заполните опросный лист на сайте www.oilpump.ru

■ УОДН 440 УСТАНОВКА ОСЕДИАГОНАЛЬНОГО НАСОСА ОДН 440 ОСЕДИАГОНАЛЬНЫЙ НАСОС

Применение

Насосы ОДН 440 и насосные установки УОДН 440 предназначены для перекачки вязких и загрязненных примесями жидкостей:

- Промышленных сточных вод.
- Нефти и нефтепродуктов, в т.ч. откачки проливов и остатков из емкостей, открытых водоемов или земляных амбаров.
- Неоднородных по плотности и вязкости жидкостей с высоким содержанием газа.
- В качестве подпорного насоса на магистральных трубопроводах.

Технические характеристики

Подача, м ³ /час.	250-1000
Напор, м.	55-37
Высота всасывания, м.	8
Мощность привода, кВт	200
Частота вращения вала, об/мин.	1500 ₅₀
t° перекачиваемой жидкости, °С	от -20 до +90
Плотность перекачиваемой жидкости, кг/м ³	до 1000
Вязкость перекачиваемой жидкости, сСт	до 500
Концентрация твердых частиц, %	до 20
Размер твердых частиц, мм.	до 20

Условные обозначения

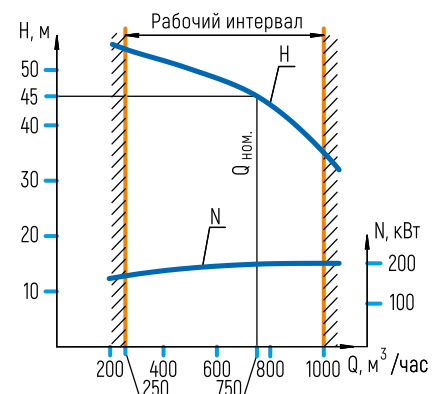
код	значение
1	тип установки
УОДН	установка оседагонального насоса
ОДН	оседагональный насос
2	вид исполнения
—	стандартное исполнение УОДН
С	самовсасывающее оборудование
3	диаметр рабочего колеса
440	440 мм
4	диаметр условного прохода входного фланца
400	400 мм
5	диаметр условного прохода выходного фланца
350	350 мм
6	исполнение по материалу
—	конструкционная сталь
К	коррозионностойкое исполнение (нержавеющая сталь)
7	расположение выходного патрубка
—	горизонтальное
В	вертикальное
8	мощность электродвигателя
200	200 кВт
9	тип уплотнения
М	манжетное
Т	торцовое
ТД	двойное торцовое уплотнение

Пример обозначения при заказе:

1	2	3	4	5	6	7	8	9
УОДН	С	440	400	350	К	В	200	Т
ОДН	—	440	400	350	К	В	—	Т



Характеристики установки УОДН 440 для воды



Q- подача; H- напор; N- мощность

Коэффициенты пересчёта на вязкие жидкости, например, для мазута М100, разогретого до +60°С, вязкостью 500 сСт, ориентировочно составляют:

Коэффициент напора $K_n = 0,90$;
Коэффициент подачи $K_q = 0,84$

Преимущества

- Высокий напор.
- Перекачка высоковязких, загрязненных сред.
- Перекачка многофазных сред.
- Устойчивость к агрессивным средам.
- Работа в условиях высокой кавитации.
- Работа со средами с высоким содержанием газа.
- Регулируемая мощность.
- Мобильность. Передвижное исполнение.
- Работа в суровых условиях.
- Надежные уплотнения.
- Взрывозащищенное исполнение.
- Возможность установки самовсасывающего оборудования.
- Надежен в цикличной работе.

Для корректного подбора насосного оборудования заполните опросный лист на сайте www.oilpump.ru

■ МОДН 120/70 «ЗАРЯ» МОТОПОМПА ДИЗЕЛЬНАЯ

Применение

Мотопомпы на базе оседагонального насоса ОДН 120-100-65 предназначены для перекачки вязких и загрязненных примесями жидкостей:

- Промышленных сточных вод.
- Нефти и нефтепродуктов в т.ч. откачки их проливов и остатков из емкостей.

Технические характеристики

Подача, м ³ /час.	10-85
Напор, м.	34-11,5
Высота всасывания в номинальном режиме, м.	7,5
Мощность привода, кВт.	7,4
Частота вращения вала, об/мин.	4200 ₋₁₀₀
Габаритные размеры, мм.	1160×950×850
Масса, кг.	до 110
t° перекачиваемой жидкости, °С.	от -20 до +90
Плотность перекачиваемой жидкости, кг/м ³	до 1000
Вязкость перекачиваемой жидкости, сСт.	до 500
Концентрация твердых частиц, %.	до 2
Размер твердых частиц, мм.	до 5

Условные обозначения

код	значение
1	тип установки
МОДН	мотопомпа оседагонального насоса
2	диаметр рабочего колеса
120	120 мм
3	подача в номинальном режиме
70	70 м ³ /час
4	мощность привода
7,4	7,4 кВт
5	исполнение по материалу
-	конструкционная сталь
К	коррозионностойкое исполнение (нержавеющая сталь)

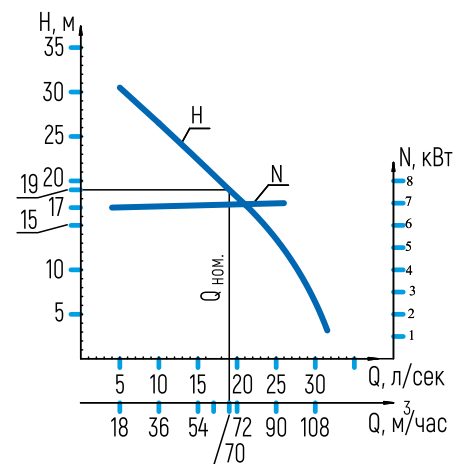
Пример обозначения при заказе:

1 **2** **3** **4** **5**
МОДН - 120 - 70 - 7,4 - К

Примечание: комплектуется различными дизельными двигателями (Greenfield, Yanmar и т.д.) по требованию заказчика



Характеристики установки МОДН 120/70 для воды



Q- подача; H- напор; N- мощность

Коэффициенты пересчёта на вязкие жидкости, например, для мазута М100, разогретого до +60°С, вязкостью 500 сСт, ориентировочно составляют:

Коэффициент напора $K_n = 0,9$;
Коэффициент подачи $K_q = 0,89$

Преимущества

- Высокая мобильность.
- Удобство эксплуатации.
- Работа в условиях высокой кавитации.
- Идеальное решение для перекачки многофазных сред.
- Не требует автономного питания.

Для корректного подбора насосного оборудования заполните опросный лист на сайте www.oilpump.ru

■ УОДН (П) ПЕРЕДВИЖНАЯ УСТАНОВКА ОСЕДИАГОНАЛЬНОГО НАСОСА

Применение

Мотопомпы на базе оседиагонального насоса ОДН предназначены для перекачки вязких и загрязненных примесями жидкостей:

- Промышленных сточных вод.
- Нефти и нефтепродуктов в т.ч. откачки их проливов и остатков из емкостей.

Передвижные установки УОДН 120/65П, УОДН 130/75П, УОДН 170/125П выпускаются на базе оседиагональных насосов ОДН 120, ОДН 130 и ОДН 170 соответственно и комплектуются электродвигателями.

Технические характеристики

Подача, м ³ /час.	20-198
Напор, м.	30-8
Мощность привода, кВт.	до 18,5
Частота вращения вала, об/мин.	до 3000
Высота всасывания, м.	до 8
t° перекачиваемой жидкости, °С.	от 0 до +90
Плотность перекачиваемой жидкости, кг/м ³	до 1000
Вязкость перекачиваемой жидкости, сСт.	до 500
Размер твердых частиц, мм.	до 5
Концентрация твердых частиц, %.	до 5

* Подробные характеристики смотрите на страницах 6, 7, 8 соответственно.

Условные обозначения

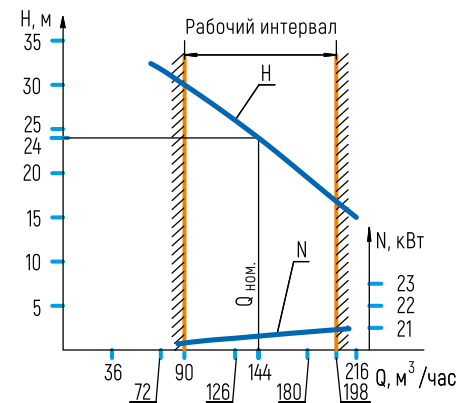
код	значение
1	тип установки
УОДН	установка оседиагонального насоса
ОДН	оседиагональный насос
2	диаметр рабочего колеса
120	120 мм/130 мм/170 мм
3	диаметр условного прохода входного фланца
100	100 мм/100 мм/150 мм
4	диаметр условного прохода выходного фланца
65	65 мм/75 мм/125 мм
5	исполнение по материалу
-	конструкционная сталь
К	коррозионностойкое исполнение (нержавеющая сталь)
6	расположение выходного патрубка
-	горизонтальное
В	вертикальное
7	мощность электродвигателя
3	3 кВт / 5,5 кВт / 18,5 кВт
8	тип уплотнения
М	манжетное
Т	торцовое
9	вариант исполнения
-	стандартное исполнение
П	передвижная установка

Пример обозначения при заказе:

1	2	3	4	5	6	7	8	9
УОДН	- 120	- 100	- 65	- К	- В	- 3	- М	- П
ОДН	- 120	- 100	- 65	- К	- В	- -	- М	- -



Характеристики установки УОДН 170/125П для воды



Q- подача; H- напор; N- мощность

Коэффициенты пересчёта на вязкие жидкости, например, для мазута М100, разогретого до +60°С, вязкостью 500 сСт, ориентировочно составляют:

Коэффициент напора $K_n = 0,9$;
Коэффициент подачи $K_q = 0,89$

Преимущества

- Высокая мобильность.
- Удобство эксплуатации.
- Работа в условиях высокой кавитации.
- Идеальное решение для перекачки многофазных сред.

Для корректного подбора насосного оборудования заполните опросный лист на сайте www.oilpump.ru

■ УОДНс НАСОСНЫЕ УСТАНОВКИ С САМОВСАСЫВАЮЩИМ ОБОРУДОВАНИЕМ

Применение

Для быстрого заполнения подводящей магистрали и полости насоса перекачиваемой жидкостью, насосные установки УОДН могут быть изготовлены с самовсасывающим оборудованием. Установка самовсасываемого оборудования возможна на УОДН с диаметром шнека более 200 мм.

Характеристики вихревого насоса ВКс 20/15К55А-7,5/4Е (7,5В(1500))

Д _у входной, мм65
Д _у выходной, мм 50
Подача, м ³ /час до 20
Напор, м до 15
Высота всасывания, м6
Мощность привода, кВт 7,5
Частота вращения вала, об/мин1500
t° окружающей среды, °С от -45 до +40

Продукция сертифицирована

- Декларация о соответствии ТР ТС 010/2011 «О безопасности машин и оборудования».
- Сертификат соответствия ТР ТС 012/2011 «О безопасности оборудования для работы во взрывоопасных средах».

Условные обозначения

код	значение
1	тип установки
УОДН	установки оседагональных насосов
2	вид исполнения
-	стандартное исполнение УОДН
С	самовсасывающее оборудование
3	диаметр рабочего колеса
200	200 мм
4	диаметр условного прохода входного патрубка
150	150 мм
5	диаметр условного прохода выходного фланца
125	125 мм
6	исполнение по материалу
-	конструкционная сталь
К	коррозионностойкое исполнение (нержавеющая сталь)
7	расположение выходного патрубка
-	горизонтальное
В	вертикальное
8	мощность электродвигателя
30	30 кВт
9	тип уплотнения
М	манжетное
Т	торцовое
ТД	двойное торцовое уплотнение

Пример обозначения при заказе:

1 **2** **3** **4** **5** **6** **7** **8** **9**
УОДН С - 200 - 150 - 125 - К - В - 30 - М



Преимущества

- Работа в условиях высокой кавитации.
- Высокая эффективность, надежность, ремонтпригодность.
- Низкое энергопотребление.
- Оптимальные массогабаритные и виброшумовые характеристики.
- Удобство в обслуживании.
- Возможность взрывозащищенного исполнения.
- Возможно исполнение с системой автоматизации.
- Возможна комплектация шкафами управления.

Для корректного подбора насосного оборудования заполните опросный лист на сайте www.oilpump.ru

■ УОДНс НАСОСНЫЕ УСТАНОВКИ С САМОВСАСЫВАЮЩИМ ОБОРУДОВАНИЕМ

Принцип действия УОДНс

Перед пуском полость вихревого насоса (4) заполняется рабочей жидкостью с помощью крана шарового (18) и бачка (17).

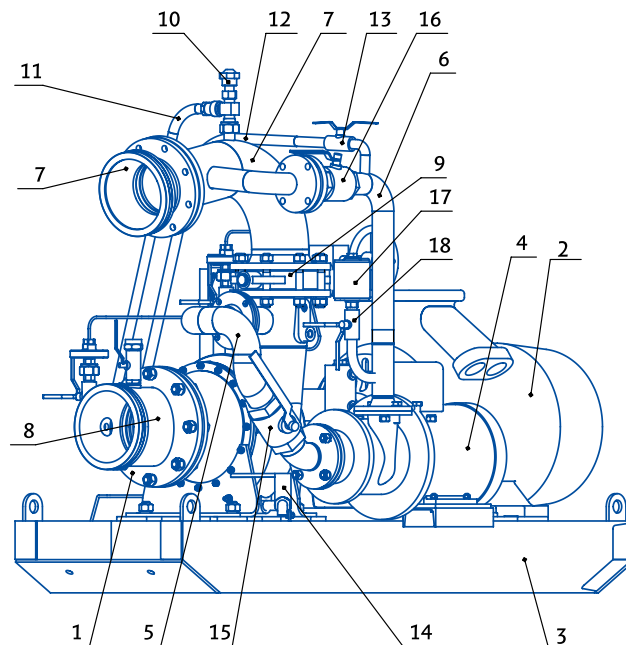
Запуск вихревого насоса осуществляется при закрытом кране (16).

При включении насос начинает производить откачку воздуха из входной магистрали за счет создания разрежения. Воздух через трубопровод дренажа (12) выбрасывается в атмосферу. При появлении жидкости из трубопровода кран (13) закрывается, а кран (16) открыва-

ется, и жидкость направляется в напорный трубопровод (7) основного насоса.

Остатки воздуха стравливаются через клапан запорный (10), который в период пуска открыт.

После того, как из трубопровода дренажа клапана (11) появляется жидкость, краны (15) и (16) закрываются, выключается вихревой насос, а основной оседигональный насос (1) включается и при постепенном открытии дискового затвора (9), насос выводится на рабочий режим. Запорный клапан (10) закрывается.



Комплектация

Самовсасывающая насосная установка состоит из оседигонального насоса (1) и асинхронного электродвигателя (2), смонтированных на раме (3). На раму (3) устанавливается насос вихревой (4).

К всасывающему фланцу вихревого насоса присоединяется всасывающий трубопровод (5), с помощью которого происходит вакуумирование всасывающей магистрали.

Другим концом трубопровод стыкуется с диффузором насоса (1). К нагнетательному фланцу вихревого насоса присоединяется трубопровод напорный (6), который стыкуется с патрубком напорным (7).

На входе в насос устанавливается переходник всасывающий (8), который имеет гнезда для установки измерительных приборов. На выходе из насоса (1) устанавливается патрубок напорный (7) через затвор дисковый (9).

В верхней точке патрубка напорного устанавливается клапан запорный (10) для стравливания воздуха при заполнении перекачиваемой жидкостью с возможностью слива ее через трубопровод дренажа клапана (11).

Стравливание воздуха при заполнении магистралей происходит через трубопровод дренажа (12) крана шарового (13).

Через кран шаровой (14) осуществляется слив остатков рабочей жидкости из насоса. На линиях всасывания и нагнетания вихревого насоса установлены краны шаровые (15) и (16) Ду 65 и Ду50 соответственно.

Также на линии нагнетания предусмотрен бачок (17) с краном (18) для залива полости вихревого насоса перекачиваемой жидкостью.

■ НПШГ-120 НАСОС ПОГРУЖНОЙ ШНЕКОВЫЙ С ГИДРОПРИВОДОМ

Применение

Насос предназначен для перекачки вязких и загрязненных примесями жидкостей:

- Промышленных сточных вод.
- Нефти и нефтепродуктов, в т.ч. откачки их проливов и остатков из емкостей, открытых водоемов или земляных амбаров.
- Неоднородных по плотности и вязкости жидкостей с высоким содержанием газа.

Технические характеристики

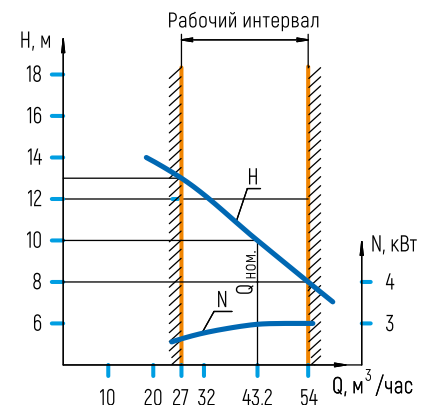
Подача, м ³ /час.	от 27 до 54
Напор, м.	от 13 до 8
Высота всасывания, м.	до 8
Температура перекачиваемой жидкости, °С.	от -20 до +90
Плотность перекачиваемой жидкости, кг/м ³	до 1000
Вязкость перекачиваемой жидкости, сСт.	до 500
Концентрация твердых частиц, %.	до 2
Размер твердых частиц, мм.	до 5
Габаритные размеры, см.	36×18×75
Исполнение.	конструкционная/нержавеющая сталь

Комплектация

- Насос НПШГ на базе оседагонального насоса ОДН 120.
- Маслостанция дизельная, бензиновая или электрическая (взрывозащищенная).
- Насос с манжетным уплотнением.
- Гидромотор.



Характеристики НПШГ 120 для воды



Q- подача; H- напор; N- мощность

Коэффициенты пересчёта на вязкие жидкости, например, для мазута М100, разогретого до +60°С, вязкостью 500 сСт, ориентировочно составляют:

Коэффициент напора $K_H = 0,90$;
Коэффициент подачи $K_Q = 0,89$

Преимущества

- Высокая мобильность, удобство эксплуатации.
- Работа в условиях высокой кавитации.
- Электро- и пожаробезопасность.
- Идеально для перекачки многофазных сред.
- Регулировка оборотов.
- Исполнение из конструкционной или нержавеющей стали.

Для корректного подбора насосного оборудования заполните опросный лист на сайте www.oilpump.ru

■ НПШГ-201 НАСОС ПОГРУЖНОЙ ШНЕКОВЫЙ С ГИДРОПРИВОДОМ

Применение

Насос предназначен для перекачки вязких и загрязненных примесями жидкостей:

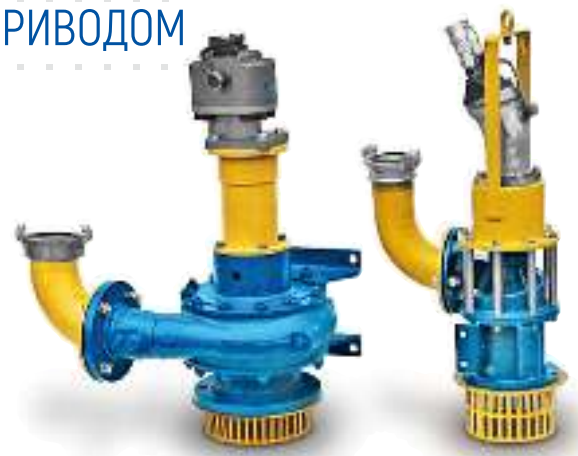
- Промышленных сточных вод.
- Нефти и нефтепродуктов, в т.ч. откачки их проливов и остатков из емкостей, открытых водоемов или земляных амбаров.
- Неоднородных по плотности и вязкости жидкостей с высоким содержанием газа.

Технические характеристики

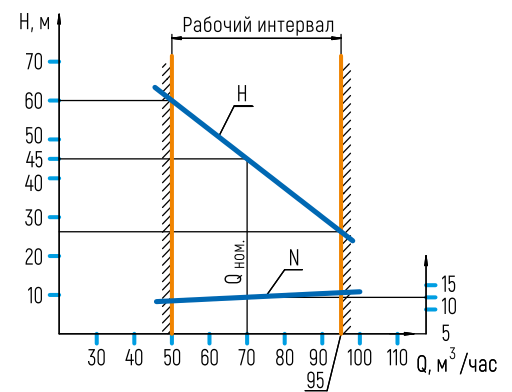
Подача, м ³ /час.	от 50 до 95
Напор, м	от 60 до 30
Высота всасывания, м.	до 8
Температура перекачиваемой жидкости, °С	от -20 до +90
Плотность перекачиваемой жидкости, кг/м ³	до 1000
Вязкость перекачиваемой жидкости, сСт	до 500
Концентрация твердых частиц, %	до 10
Размер твердых частиц, мм.	до 10
Габаритные размеры, см	52×38×75
Тип уплотнения	манжетное/торцовое/торцовое двойное
Исполнение	конструкционная сталь

Комплектация

- Насос НПШГ на базе оседагонального насоса ОДН 201.
- Маслостанция дизельная, бензиновая или электрическая (взрывозащищенная).
- Насос с манжетным или торцовым уплотнением.



Характеристики НПШГ 201 для воды



Q- подача; H- напор; N- мощность

Коэффициенты пересчёта на вязкие жидкости, например, для мазута М100, разогретого до +60°С, вязкостью 500 сСт, ориентировочно составляют:

Коэффициент напора $K_H = 0,84$;
Коэффициент подачи $K_Q = 0,78$

Преимущества

- Высокая мобильность, удобство эксплуатации.
- Работа в условиях высокой кавитации.
- Электро- и пожаробезопасность.
- Идеальное решение для перекачки многофазных сред.
- Регулировка оборотов.

Для корректного подбора насосного оборудования заполните опросный лист на сайте www.oilpump.ru

■ 2ВВ УСТАНОВКИ ДВУХВИНТОВЫХ НАСОСОВ

Применение

Двухвинтовые насосы и установки 2ВВ используются для перекачивания высоковязких, многофазных жидкостей, плотностью до 1200 кг/м³, с рабочей температурой до +120 °С, с незначительными включениями механических примесей, вязкостью до 5000 сСт с подачей до 600 м³/час, а также жидкостей с содержанием газа до 80%:

- Сырая нефть.
- Мазут.
- Дизельное топливо.
- Каменноугольный дёготь.
- Смазочные материалы.
- Растительного масла.



Таблица характеристик 2ВВ

Типоразмер насоса	Шаг винта насоса	Подача насоса, м ³ /ч	Мощность электродвигателя, кВт	Давление на выходе, МПа	Условный проход штуцеров, мм	Плотность рабочей среды, кг/м ³	Вязкость рабочей среды, сСт
2ВВ 78	20, 30	1...15	2,2...22	0,6...4,0	80/80	До 1200	До 5000
2ВВ 91	24, 27, 35	3...30	4...37	0,6...4,0	100 / 80	До 1200	До 5000
2ВВ 104	27, 30, 35, 40, 48	5...45	7,5...55	0,6...4,0	125 / 100	До 1200	До 5000
2ВВ 130	25, 26, 33, 39, 50, 60, 75	7...80	15...110	0,6...4,0	150 / 150	До 1200	До 5000
2ВВ 156	25, 28, 30, 33, 39, 47, 50, 60, 70, 72, 78, 84, 85	10...140	22...160	0,6...4,0	200 / 200	До 1200	До 5000
2ВВ 182	28, 30, 33, 46, 50, 54, 56, 70, 84, 85, 90, 94, 105	20...250	30...250	0,6...4,0	200 / 200	До 1200	До 5000
2ВВ 208	30, 33, 36, 40, 45, 52, 62, 96, 105, 160	40...500	55...315	0,6...4,0	250 / 250	До 1200	До 5000
2ВВ 247	40, 50, 62, 65, 74, 80, 85, 90, 95, 105, 114, 120, 130, 180	80...600	90...500	0,6...4,0	300 / 250	До 1200	До 5000

Возможно изготовление двухвинтового насоса и насосной установки под заказ, с подачей до 1000 м³/ч

Условные обозначения

код	значение
1	тип установки
2ВВ	установка двухвинтового насоса
2	диаметр ходового винта
182	182 мм
3	шаг винтов, ходового винта
56	56 мм
4	номинальная подача рабочей среды
90	90 м ³ /час
5	давление рабочей среды, на выходе из насоса (на напорном патрубке)
2,5	2,5 МПа
6	тип уплотнения
Т	торцевое уплотнение
ТД	двойное торцевое уплотнение
7	мощность электродвигателя
132	132 кВт
8	число полюсов электродвигателя
4	4 шт.

Продукция сертифицирована

- Декларация о соответствии ТР ТС 010/2011 «О безопасности машин и оборудования».
- Сертификат соответствия ТР ТС 012/2011 «О безопасности оборудования для работы во взрывоопасных средах».

Для корректного подбора насосного оборудования заполните опросный лист на сайте www.oilpump.ru

Пример обозначения при заказе:

1 **2** **3** **4** **5** **6** **7** **8**
2ВВ 182 - 56 - 90 / 2,5 - ТД - 132 - 4

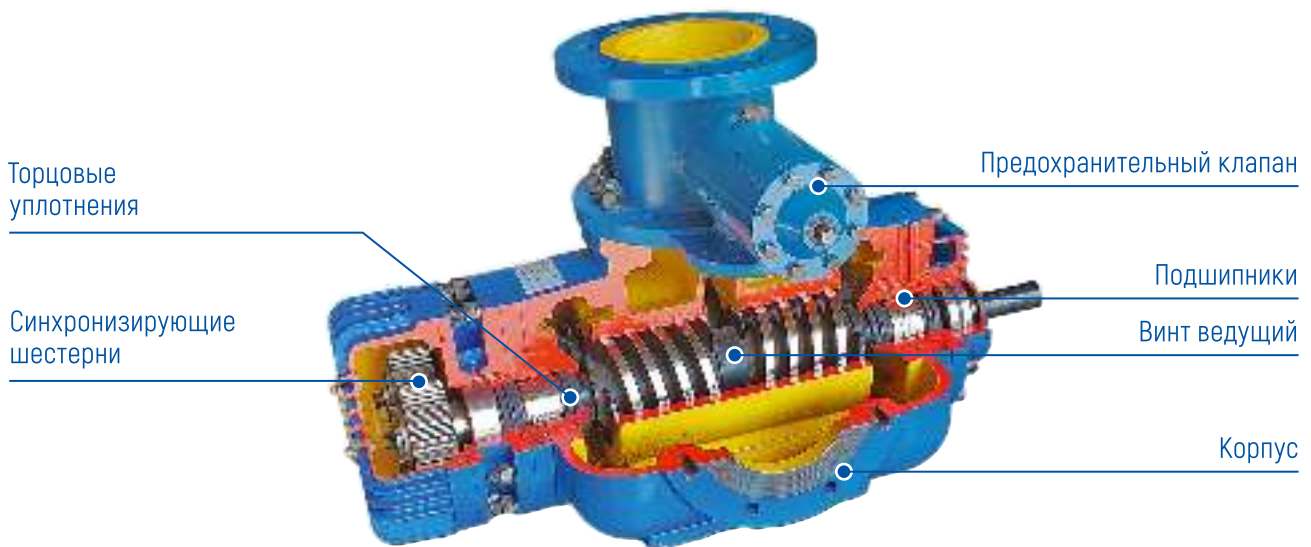
■ 2ВВ УСТАНОВКИ ДВУХВИНТОВЫХ НАСОСОВ

Принцип действия двухвинтового насоса

В корпусе насоса расположены два винта параллельных друг другу, не имеющих единой точки соприкосновения. В рабочем процессе, винты, надетые на валы, находятся в сцепке, что приводит к герметизации внутренней полости корпуса насоса. При вращении винтовые валы обеспечивают осевое смещение перекачиваемой жидкости, которая

последовательно и непрерывно поступает в центр насоса к нагнетательному отверстию.

Гидравлические процессы, действующие на два винта противоположны и равны. За счет этого происходит автоматическое балансирование гидравлического осевого напряжения, действующего на валы.



Технические характеристики

Подача, м ³ /ч	1...600
Давление на выходе, МПа	0,6...4,0
Высота всасывания на номинальном режиме, м	до 5
Температура перекачиваемой жидкости, °С	до +120
Плотность рабочей среды, кг/м ³	до 1200
Вязкость рабочей среды, сСт	до 5000
Объемная концентрация твердых частиц, %	до 0,2
Максимальный размер твердых частиц в жидкости, мм	до 0,2
Частота вращения насоса, об/мин	750, 1000, 1500
Мощность электродвигателя, кВт	2,2...500
Шаг винта насоса	20...180
Условный проход штуцеров, мм (всас./напор.)80...300

Возможно изготовление двухвинтового насоса и насосной установки под заказ, с подачей до 1000, м³/ч

Преимущества

- КПД не менее 60%;
- Перекачка жидкостей с содержанием газа до 80%, многофазных и высоковязких жидкостей.
- При работе отсутствуют турбулентные потоки в жидкости, пульсации, перемешивания, вибрации. Низкий уровень шума.
- Являются самовсасывающими.
- Износоустойчивость за счет отсутствия контакта между винтовой парой и специальной обработки.
- Предусмотрена рубашка обогрева для перекачивания высоковязких жидкостей.
- Защита от протекания - торцовые уплотнения.
- Долговечность за счет минимальных нагрузок на подшипники.
- Высокая энергоэффективность.
- Возможность исполнения с выносными подшипниками.

УЦН УСТАНОВКИ ЦЕНТРОБЕЖНЫХ НАСОСОВ ЦН ЦЕНТРОБЕЖНЫЕ НАСОСЫ

Применение

Центробежные насосы ЦН и установки УЦН, обеспечивающие производительность до 1800 м³/час и напор до 100 метров, предназначены для эффективного перекачивания маловязких жидкостей:

- Воды.
- Химически активных жидкостей.
- Жидкостей включающих незначительное содержание нерастворимых твердых включений (не более 0,1%).



Таблица характеристик УЦН

Диаметр рабочего колеса насоса, мм	Условный проход патрубков насоса (вход/выход), мм	Габариты насоса, мм	Масса насоса, кг	Диаметр выходного конца вала насоса, мм	Число оборотов вала эл.двигателя, об/мин			
					1500		3000	
					Поддача, м ³ /час	Напор, м	Поддача, м ³ /час	Напор, м
125	50/32	435×190×252	32	28	6...11	4...7	6...25	8...30
	65/40	435×210×252	34	28	9...18	4...8	15...43	14...33
	65/50	455×240×292	35	28	14...27	4...7	32...62	10...28
	80/65	455×280×340	42	28	19...46	4...7	43...95	11...28
160	50/32	435×240×292	40	28	6...16	6...11	6...38	27...50
	65/40	435×240×292	41	28	10...23	6...12	15...50	26...52
	65/50	455×266×340	43	28	17...35	6...11	37...70	27...45
	80/65	455×280×360	48	28	23...55	5...11	40...130	15...47
200	100/80	480×315×405	51	28	42...75	6...11	90...180	15...48
	125/100	495×360×480	78	28	65...155	5...10	170...370	19...42
	50/32	435×240×340	42	28	6...19	11...16	6...40	45...65
	65/40	455×266×340	45	28	10...25	10...17	20...60	45...70
	65/50	455×266×360	50	28	23...45	10...15	38...93	43...65
	80/65	455×320×405	52	28	30...75	10...16	60...180	35...65
	100/80	600×345×430	63	32	52...110	10...15	120...230	30...65
250	125/100	600×360×480	87	32	95...170	7...13	200...350	34...55
	150/125	615×400×565	100	32	140...280	7...15	300...500	25...57
	200/150	635×515×635	150	32	270...450	7...13		
	50/32	455×320×405	52	28	6...23	16...25		
	65/40	455×320×405	58	28	15...30	13...21		
	65/50	455×316×405	59	28	19...55	14...24		
	80/65	575×366×450	92	32	28...75	15...23		
270	100/80	600×405×480	95	32	45...115	14...25		
	125/100	615×400×505	100	32	92...180	12...22		
	150/125	615×400×605	112	32	170...340	11...22		
	200/150	635×515×660	161	32	250...550	10...22		
315	250/200	770×600×805	282	42	400...950	12...25		
	65/40	565×350×450	67	32	10...30	22...35		
	80/50	600×350×505	91	32	18...60	22...45		
	80/65	600×405×505	106	32	47...90	24...37		
350	100/80	600×405×565	126	32	60...136	22...37		
	125/100	615×400×565	132	32	100...225	17...35		
	150/125	670×505×635	191	42	120...300	21...38		
	200/150	690×560×680	192	42	200...450	20...38		
400	300/250	1215×660×1000	450	70	750...1500	14...32		
	100/80	655×440×635	177	42	75...180	35...67		
	125/100	670×505×635	182	42	140...250	35...60		
	150/125	670×505×715	202	42	120...330	37...65		
500	200/150	690×560×765	232	42	225...500	33...63		
	250/200	905×600×900	360	55	360...900	25...60		
	300/250	980×720×925	460	55	800...1300	26...48		
500	200/150	930×720×925	478	55	200...625	60...100		
	250/200	1130×720×925	642	70	310...800	55...100		
	300/250	1165×735×1080	660	70	650...1800	35...95		

ПО ЗАПРОСУ

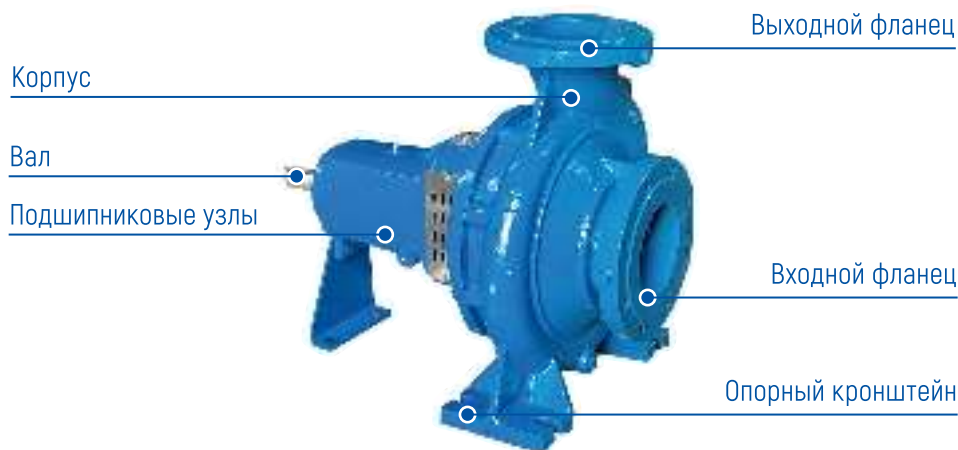
ПО ЗАПРОСУ

■ УЦН УСТАНОВКИ ЦЕНТРОБЕЖНЫХ НАСОСОВ ЦН ЦЕНТРОБЕЖНЫЕ НАСОСЫ

Принцип действия центробежных насосов

Это вид насосов с односторонним или двусторонним подводом жидкости к рабочему колесу, расположенному на конце вала, удалённом от привода. Электродвигатель устанавливается на единую раму с насосом. Передача вращения осуществляется через муфту.

В основе системы лежит рабочее колесо. Оно имеет ряд изогнутых назад лопастей установленных внутри защитных дисков. Рабочее колесо всегда погружено в жидкость. Когда рабочее колесо вращается, оно так же заставляет вращаться окружающую его жидкость.



Технические характеристики

Производительность, м ³ /час	6...1800
Напор, м	4...100
Высота всасывания, м	до 8
Частота тока, Гц	50
Напряжение, В	380
t° перекачиваемой жидкости, °С	от -20 до +90
Плотность перекачиваемой жидкости, кг/м ³	до 1000
Вязкость перекачиваемой жидкости, сСт	до 5
Объемная концентрация твердых частиц, %	до 0,2
Максимальный размер твердых частиц, мм	до 0,2

Преимущества

- Надежность работы конструкции.
- Возможность быстрого пуска, а также быстрой остановки работы насоса.
- Высокие характеристики виброакустики.
- Возможность регулирования подачи насоса.
- Высокотемпературное исполнение.
- Широкий выбор материалов насоса (чугун, конструкционная сталь, нержавеющая сталь).

Условные обозначения

код	значение
1	тип установки
УЦН	установка центробежного насоса
2	диаметр рабочего колеса
200	200 мм
3	диаметр всасывающего патрубка
150	150 мм
4	диаметр напорного патрубка
100	100 мм
5	мощность электродвигателя
15	15 кВт
6	тип уплотнения
М	манжетное
Т	торцовое
ТД	двойное торцовое уплотнение
7	исполнение по материалу
-	конструкционная сталь
К	коррозионностойкое исполнение (нержавеющая сталь)

Продукция сертифицирована

- Декларация о соответствии ТР ТС 010/2011 «О безопасности машин и оборудования».
- Сертификат соответствия ТР ТС 012/2011 «О безопасности оборудования для работы во взрывоопасных средах».

Для корректного подбора насосного оборудования заполните опросный лист на сайте www.oilpump.ru

Пример обозначения при заказе:

1 **2** **3** **4** **5** **6** **7**
УЦН - 200 - 150 - 100 - 15 - Т - К

■ УМЦН УСТАНОВКИ МНОГОСТУПЕНЧАТЫХ ЦЕНТРОБЕЖНЫХ НАСОСОВ УПЭН УСТАНОВКИ ПИТАТЕЛЬНЫХ НАСОСОВ

Применение

Горизонтальные многоступенчатые насосы МЦН и установки УМЦН предназначены для перекачки жидкостей плотностью до 1000 кг/м³, и вязкостью до 5 сСт, с содержанием механических примесей не более 65 г/м³:

- Жидкости сходные по физическим и химическим свойствам с нефтью и нефтепродуктами.



Таблица характеристик УМЦН

Название	Производительность, м ³ /час	Напор, м	t° перекачиваемой среды, С°	Тип уплотнения*	Питание	max мощность двигателя, кВт	Частота вращения, об/мин
УМЦН 40-65	20..45	10..138	-20..+120	С, Т	3/380	15	1500
УМЦН 40-65	30..85	35..550	-20..+120	С, Т	3/380	132	3000
УМЦН 50-80	20..55	15..156	-20..+120	С, Т	3/380	30	1500
УМЦН 50-80	40..110	59..623	-20..+120	С, Т	3/380	200	3000
УМЦН 65-100	30..110	14..198	-20..+120	С, Т	3/380	55	1500
УМЦН 65-100	60..160	96..545	-20..+120	С, Т	3/380	250	3000
УМЦН 80-125	40..145	17..210	-20..+120	С, Т	3/380	75	1500
УМЦН 80-125	100..230	95..565	-20..+120	С, Т	3/380	400	3000
УМЦН 100-150	60..210	36..280	-20..+120	С, Т	3/380	160	1500
УМЦН 100-150	160..310	140..642	-20..+120	С, Т	3/380	560	3000
УМЦН 125-200	120..300	56..327	-20..+120	С, Т	3/380	250	1500
УМЦН 150-200	160..425	65..311	-20..+120	С, Т	3/380	355	1500
УМЦН 200-250	300..850	101..328	-20..+120	С, Т	3/380	710	1500

* Тип уплотнения: С - сальниковая набивка, Т - торцовое

Продукция сертифицирована

- Декларация о соответствии ТР ТС 010/2011 «О безопасности машин и оборудования».
- Сертификат соответствия ТР ТС 012/2011 «О безопасности оборудования для работы во взрывоопасных средах».

■ УМЦН УСТАНОВКИ МНОГОСТУПЕНЧАТЫХ ЦЕНТРОБЕЖНЫХ НАСОСОВ УПЭН УСТАНОВКИ ПИТАТЕЛЬНЫХ НАСОСОВ

Принцип действия горизонтальных многоступенчатых насосов

Многоступенчатые центробежные насосы относятся к динамическим насосам.

Рабочее колесо насоса, представляющее собой закрытую крыльчатку, при вращении сообщает движение жидкости находящейся между лопатками. Оптимальное значение расхода и напора достигается путем увеличения числа рабочих колес и изменением частоты вращения вала двигателя. Для более тонкой регулировки подачи возможна подрезка рабочих колес.

Вследствие возникающей центробежной силы жидкость от центра колеса перемещается к ее периферии, а освобождающееся пространство вновь заполняется поступающей из всасывающего трубопровода жидкостью.

Из рабочего колеса жидкость поступает в каналы направ-

ляющего аппарата и затем в следующее рабочее колесо с давлением, созданным предыдущей ступенью. После прохождения каждой последующей ступени давление увеличивается. Это позволяет при одной и той же производительности, путем набора секций, получать заданные величины давления.

Из последнего рабочего колеса жидкость, через направляющий аппарат, проходит в крышку нагнетания, откуда поступает в нагнетательный трубопровод.

Работа насоса возможна только при полном заполнении корпуса рабочей жидкостью, в противном случае колесо при вращении не будет создавать разницу давления и перемещения жидкости из подающего трубопровода не будет.



Технические характеристики УМЦН

Подача, м ³ /ч.....	20...850
Напор, м.....	10...642
Мощность электродвигателя, кВт.....	15...710
Частота вращения двигателя, об/мин.....	1500, 3000
Температура перекачиваемой жидкости, °С.....	-20...+120

Технические характеристики ПЭН

Производительность (подача), м ³ /час.....	65...1650
Напор, м.....	290...3290
КПД, не менее, %.....	80
Назначенный срок службы, не менее, лет.....	20
Число оборотов электродвигателя, об/мин.....	3000
Мощность электродвигателя, не более, кВт.....	5000

Преимущества

- Широкий выбор материалов (конструкционная сталь, нержавеющая сталь).
- Возможны три конфигурации: с осевым всасывающим патрубком, двойной поддержкой и боковым всасыванием, вертикальный насосный агрегат.
- Надежность и длительный срок эксплуатации.
- Минимизация риска возникновения скачков давления (перекачиваемая среда подается в напорную магистраль в плавном режиме).

■ ДН НАСОСЫ ДВУХСТОРОННЕГО ВХОДА

Применение

Насосы двухстороннего входа ДН и установки УДН способны перекачивать жидкости вязкостью до 100 сСт с содержанием механических примесей не более 65 г/м³ и подачей от 1000 м³/час:

- Воду и схожие с ней по вязкости и химической активности жидкости.
- Нефть и нефтепродукты.
- Сжиженные углеводороды и жидкости сходные по физическим и химическим свойствам с нефтью и нефтепродуктами.
- Агрессивные жидкости.



Таблица характеристик ДН

Название	Производительность, м ³ /час	Напор, м	t° перекачиваемой среды, С°	Тип уплотнения	Питание	max мощность двигателя, кВт	Частота вращения, об/мин
ДН 500-550В	2200..4000	18..6	-20..+120	С, Т	3/380	450	1000
ДН 500-550А	2200..4000	40..33	-20..+120	С, Т	3/380	450	1000
	2500..4000	21..8	-20..+120	С, Т	3/380	200	750
ДН 250-750	650..1800	205..145	-20..+120	С, Т	3/380	1000	1500
ДН 250-630	600..1400	132..105	-20..+120	С, Т	3/380	560	1500
ДН 250-560	700..1350	110..85	-20..+120	С, Т	3/380	400	1500

* Тип уплотнения: С - сальниковая набивка, Т - торцовое

Принцип действия насосов двухстороннего входа

Насосы двухстороннего входа относятся к насосам динамическим. Рабочее колесо насоса закрытого типа, с двойным входом.

Крутящий момент передается с помощью муфты с упругими элементами. При вращении колеса во всасывающем

патрубке образуется разрежение, в результате чего жидкость по всасывающему трубопроводу непрерывно поступает в осевом направлении к центру рабочего колеса и непрерывно отводится под определенным давлением из корпуса в напорный трубопровод.

Продукция сертифицирована

- Декларация о соответствии ТР ТС 010/2011 «О безопасности машин и оборудования».
- Сертификат соответствия ТР ТС 012/2011 «О безопасности оборудования для работы во взрывоопасных средах».

Технические характеристики

Подача, м³/ч. 650-4000
 Напор, м. 205-6
 Мощность электродвигателя, кВт до 1000
 Частота вращения вала, об/мин. до 1500
 t° перекачиваемой жидкости, °С. от -20 до +90
 Плотность перекачиваемой среды, кг/м³ до 1000
 Вязкость перекачиваемой жидкости, сСт до 100
 Содержание механических примесей, г/м³ до 65

Преимущества

- КПД не менее, 80%
- Широкий выбор материалов (серый чугун, высокопрочный чугун, бронза, нержавеющая сталь).
- Насос комплектуется сальниковым или торцовым уплотнением вала.
- Долговечность и надежность обеспечивается применением рабочего колеса двухстороннего входа позволяющего уравновесить осевые силы и снизить нагрузки на подшипники.
- Широкий типоразмерный ряд.

■ НШ ШЕСТЕРЕННЫЕ НАСОСЫ

Применение

Шестеренные насосы НШ и установки УНШ, с внешним зацеплением зубьев, широко применяются в сфере перекачивания высоковязких жидкостей с температурой до +120°C и вязкостью 500 сСт:

- Нефть и нефтепродукты.
- Другие высоковязкие жидкости, обладающие смазывающей способностью и не вызывающие коррозию рабочих органов насоса.



Принцип действия шестеренных насосов

Конструктивно шестеренные насосы являются объемными и относятся к типу насосов вытеснения.

Основными рабочими элементами шестеренного насоса являются две прямозубые шестерни, ведущая и ведомая, которые крепятся на валах. Опорами валов служат подшипники скольжения. При вращении шестерен рабочая жидкость попадает между зубьями, таким образом изолируется от всасывающей магистрали, после

чего жидкость из межзубного пространства вытесняется в напорную магистраль. Чтобы при давлении в трубопроводе нагнетания не допустить поломки насоса, на нем устанавливается обратный клапан. При подъеме давления в трубопроводе нагнетания, жидкость по отведенному вверх либо в сторону трубопроводу перемещается к клапану, выдавливает его и попадает в полость всасывания, тем самым образуется замкнутый круг.

Технические характеристики

Производительность, м³/час..... 1...150
 Напор, м..... 60...150
 Число оборотов
 электродвигателя, об/мин..... 750, 1000, 1500
 Мощность электродвигателя, не более, кВт..... 75

Условные обозначения

код	значение
1	тип установки
Н	насос
Ш	шестеренчатый
2	номинальная подача
25	25 м ³
3	номинальный напор
40	40 м ³ /час
4	количество полюсов электродвигателя
4	4 шт.
5	климатическое исполнение
УХЛЗ	УХЛЗ

Пример обозначения при заказе:

1 2 3 4 5
НШ 25 - 40 / 4 УХЛЗ

Для корректного подбора насосного оборудования
 заполните опросный лист на сайте www.oilpump.ru

Преимущества

- КПД не менее 87%.
- Удобство в обслуживании и ремонте, низкие капитальные затраты.
- Создание большого давления при меньшем энергопотреблении.
- Способность перекачивать высокотемпературные вязкие жидкости.
- Надежное оборудование для постоянной работы, простота конструкции.
- Подача ровного не пульсирующего постоянного потока перекачиваемой жидкости.
- Низкий уровень производимого шума.
- Отсутствие необходимости смазки движущихся частей насоса.

Продукция сертифицирована

- Декларация о соответствии ТР ТС 010/2011 «О безопасности машин и оборудования».
- Сертификат соответствия ТР ТС 012/2011 «О безопасности оборудования для работы во взрывоопасных средах».

■ «ПНУ ОДН 300-200-150» ПЕРЕДВИЖНАЯ НАСОСНАЯ УСТАНОВКА

Применение

Передвижные насосные станции предназначены для откачки, перекачки или подачи светлых и темных нефтепродуктов, вязких, загрязненных жидкостей. Незаменимы при работе на удаленных участках, в местах, где отсутствует электроснабжение или требуется резервное оборудование.

Передвижные насосные станции устанавливаются на прицепе шасси и состоят из насоса, дизельного привода или дизель генератора, фильтров жидкости. По заказу могут быть укомплектованы различными датчиками и КИП.

ПНУ ОДН 300-200-150 разработана для использования в качестве аварийной насосной станции по заказу ОАО НК «РОСНЕФТЬ».

ПНУ ОДН 300-200-150 установлена на шасси, и оснащена насосом ОДН 300 с самовсасывающим оборудованием, фильтрами жидкости для исключения возможности попадания в полость насоса частиц более 20 мм.

Привод установки дизельный, оснащенный силовым агрегатом. Под капотом установлены система охлаждения двигателя с водяным радиатором, система отвода отработанных газов с глушителем и искрогасителем, система останова с исполнительным электромагнитным стоп-устройством и заслонкой аварийного останова по воздуху. Также установлен предпусковой подогреватель.

Технические характеристики на воде

Подача, м ³ /часот 100 до 450
Напор, м.от 90 до 35
Высота всасывания, м. 8
Мощность привода, кВт100
Частота вращения вала, об/мин 3000 ₋₈₀
Температура перекачиваемой жидкости, °С. от -20 до +90
Плотность перекачиваемой жидкости, кг/м ³ до 1000
Вязкость перекачиваемой жидкости, сСт до 500
Концентрация твердых частиц, % до 10
Размер твердых частиц, мм до 20
Внешняя утечка в местах соединений отсутствует



Преимущества

- Автономность.
- Высокая устойчивость к абразивному износу.
- Обладает уникальными антикавитационными свойствами.
- Продукция сертифицирована.

Комплектация

- Насос ОДН 300-200-150.
- Дизельный привод ПД-100.
- Торцовое уплотнение.
- Прицеп шасси.
- Маслобензостойкие рукава с быстроразъемными соединениями.

Для корректного подбора насосного оборудования заполните опросный лист на сайте www.oilpump.ru

■ «ПНС КОРВЕТ 201-2-140» ПЕРЕДВИЖНАЯ НАСОСНАЯ СТАНЦИЯ

Применение

Передвижные насосные станции применяются при одновременной разгрузке или загрузке нескольких автоцистерн вне эстакады. Насосные станции собираются на базе оседагональных насосов ОДН и могут быть укомплектованы фильтрами жидкости, самовсасывающим оборудованием, необходимым КИП.

Станция ПНС Корвет 201-2-140 разработана для бункеровки корабельного топлива в портах. Также установки могут применяться при закачке сырьем железнодорожных, автотранспортных цистерн для дальнейшей доставки потребителю.

В передвижной насосной станции ПНС Корвет 201-2-140, созданной на базе насосов УОДН 201-125-80, применены фильтры-газоотделители «Эмис-Векта 1212» с быстросъемной крышкой, которые обеспечивают целостность потока, что является основным законом гидродинамики течения жидкости непрерывно. ПНС Корвет 201-2-140 оснащена пускателем взрывозащищенным, мановакуумметрами и манометрами.

Технические характеристики на воде

Подача при работе одного насоса, м ³ /часот 50 до 95
Подача при работе двух насосов, м ³ /часот 100 до 190
Напорот 60 до 30 м
Высота всасывания8 м
Мощность при работе одного насоса, кВт18,5
Мощность совместная работа двух насосов, кВт37
Частота вращения вала, об/мин3000 ₋₈₀
Температура перекачиваемой жидкостиот -20 до +90 °С
Плотность перекачиваемой жидкости, кг/м ³до 1000
Вязкость перекачиваемой жидкости, сСтдо 500
Концентрация твердых частиц, %до 10
Размер твердых частиц, ммдо 10
Диаметр условного прохода всасывающего патрубка, мм100
Диаметр условного прохода напорного патрубка, мм100
Количество всасывающих патрубков, шт4
Количество напорных патрубков, шт2



Условное обозначение

код	значение
1	тип установки
Корвет	насосная станция с двумя фильтрами
2	тип насоса
201	установка оседагонального насоса УОДН 201-125-80
3	количество насосов и фильтров в системе
2	2 шт.
4	номинальная подача насосной станции
140	140 м ³ /час

Пример обозначения при заказе:

1 2 3 4
Корвет 201 - 2 - 140

Преимущества

- Разгрузка из четырех автоцистерн одновременно.
- Загрузка в две принимающие емкости одновременно.
- ПНС имеет возможность подключения от 3-х до 8-и всасывающих рукавов
- Может быть укомплектована различным дополнительным оборудованием.
- Продукция сертифицирована.

Для корректного подбора насосного оборудования заполните опросный лист на сайте www.oilpump.ru

■ «ПНС КОРВЕТ 200-2-280» ПЕРЕДВИЖНАЯ НАСОСНАЯ СТАНЦИЯ

Применение

Передвижные насосные станции применяются при одновременной разгрузке или загрузке нескольких автоцистерн вне эстакады. Насосные станции собираются на базе оседагональных насосов ОДН и могут быть укомплектованы фильтрами жидкости, самовсасывающим оборудованием, необходимыми КИП.

В передвижной насосной станции ПНС Корвет 200-2-280, созданной на базе насосов УОДН 200-150-125, применены фильтры жидкости, которые защищают насос от попадания механических примесей размером более 10 мм.

Станция оснащена взрывозащищенным пускателем, мановакуумметрами, манометрами, и биметрическими термометрами.

Технические характеристики на воде

Подача при работе одного насоса, м ³ /час	от 75 до 180
Подача при работе двух насосов, м ³ /час	от 150 до 360
Напор, м	от 52 до 28
Высота всасывания, м	8
Мощность при работе одного насоса, кВт	30
Мощность совместная работа двух насосов, кВт	60
Частота вращения вала, об/мин	3000 ₋₈₀
Температура перекачиваемой жидкости, °С	от -20 до +90
Плотность перекачиваемой жидкости, кг/м ³	до 1000
Вязкость перекачиваемой жидкости, сСт	до 500
Концентрация твердых частиц, %	до 10
Размер твердых частиц, мм	до 10
Диаметр прохода всасывающего патрубка, мм	100
Диаметр прохода напорного патрубка, мм	200
Количество всасывающих патрубков, шт	4
Количество напорных патрубков, шт	1



Условное обозначение

код	значение
1	тип установки
Корвет	насосная станция с двумя фильтрами
2	тип насоса
200	установки оседагональных насосов УОДН 200-150-125
3	количество насосов и фильтров в системе
2	2 шт.
4	номинальная подача насосной станции
280	280 м ³ /час

Пример обозначения при заказе:

1 2 3 4
Корвет 200 - 2 - 280

Преимущества

- Разгрузка из четырех автоцистерн одновременно.
- Загрузка в одну принимающую емкость.
- ПНС имеет возможность подключения от 3-х до 8-и всасывающих рукавов.
- Может быть укомплектована различным дополнительным оборудованием.
- Продукция сертифицирована.

Для корректного подбора насосного оборудования заполните опросный лист на сайте www.oilpump.ru

■ «ПНС КОРВЕТ 290-2-252» ПЕРЕДВИЖНАЯ НАСОСНАЯ СТАНЦИЯ

Применение

Передвижные насосные станции применяются при одновременной разгрузке или загрузке нескольких автоцистерн вне эстакады. Насосные станции собираются на базе оседагональных насосов ОДН и могут быть укомплектованы фильтрами жидкости, самовсасывающим оборудованием, необходимым КИП.

В передвижной насосной станции ПНС Корвет 290-2-252, созданной на базе насосов УОДН 290-150-125, применены фильтры жидкости (1000 мкм) с индикатором загрязненности, счетчик жидкости (класс точности 0,25%), мановакуумметры, манометры, термометры биметрические, пост управления во взрывозащищенной оболочке.

Технические характеристики на воде

Подача при работе одного насоса, м ³ /час	от 36 до 180
Подача при работе двух насосов, м ³ /час	от 72 до 360
Напор, м	от 30 до 20
Высота всасывания, м	8
Мощность при работе одного насоса, кВт	18,5
Мощность совместная работа двух насосов, кВт	37
Частота вращения вала, об/мин	1500 ₋₈₀
Температура перекачиваемой жидкости, °С	от -20 до +90
Плотность перекачиваемой жидкости, кг/м ³	до 1000
Вязкость перекачиваемой жидкости, сСт	до 500
Концентрация твердых частиц, %	до 10
Размер твердых частиц, мм	до 20
Ду прохода всасывающего патрубка, мм	80 × 8 шт.
Ду прохода напорного патрубка, мм	150
Количество всасывающих патрубков, шт	8
Количество напорных патрубков, шт	1



Условное обозначение

код	значение
1	тип установки
Корвет	насосная станция с двумя фильтрами
2	тип насоса
201	установка оседагонального насоса УОДН 290-150-125
3	количество насосов и фильтров в системе
2	2 шт.
4	номинальная подача насосной станции
252	252 м ³ /час

Пример обозначения при заказе:

1 2 3 4
Корвет 290 - 2 - 252

Преимущества

- Разгрузка из восьми автоцистерн одновременно.
- Загрузка в одну принимающую емкость.
- ПНС имеет возможность подключения от 3-х до 8-и всасывающих рукавов.
- Может быть укомплектована различным дополнительным оборудованием.
- Продукция сертифицирована.

Для корректного подбора насосного оборудования заполните опросный лист на сайте www.oilpump.ru

■ «КОРВЕТ-2-УЦН65/40-1-НМШ5» БЛОЧНО-МОДУЛЬНАЯ НАСОСНАЯ СТАНЦИЯ

Применение

Модули и блоки собираются и комплектуются под конкретные задачи заказчика и включают в себя: насосную установку, трубную обвязку, арматуру, систему отопления и вентиляции, электроизмерительную аппаратуру, контрольно-измерительные приборы, средства автоматизации.

В зависимости от назначения станции, в ней могут быть смонтированы один или несколько насосов, в том числе основной и резервные насосы и т.д.

Блочно-модульная насосная станция изготовлена по заказу АК «Алроса» для разгрузки автоцистерн с нефтью в резервуарный парк и перекачки нефти в котельную.

Насосная станция представляет собой модульное здание с размерами 9×3×3 метра, максимальной степени заводской готовности, оборудованное системой отопления, вентиляции, газоанализатором, автоматическим пожаротушением, оборудованием КИПиА, электрооборудованием и электроосвещением.

Станция эксплуатируется в условиях холодного климата, средняя температура наиболее холодного месяца: -59 °С.

Весь технологический процесс в насосной станции предусматривает полностью автоматическую работу (без участия персонала на месте) от системы автоматического управления заказчика.

В насосной станции также предусмотрена локальная система управления.

Комплектация

- Насос УЦН65/40 – 2 шт. (рабочий, резервный).
- Насос НМШ5 – 1 шт. (рабочий).
- Фильтр ФП – 2 шт.
- Фильтр-газоотделитель ЭМИС-ВЕКТА – 2 шт.
- Расходомер массовый ЭМИС-МАСС 260 – 2 шт.
- Краны шаровые с электроприводом.
- Шкаф управления на базе контроллера CAREL.

Продукция сертифицирована

- ТР ТС 010/2011 «О безопасности машин и оборудования».
- ТР ТС 020/2011 «Электромагнитная совместимость технических средств».
- Декларация ТР ТС RU Д-РУ.М010.В.00830.

По техническому заданию заказчика АО «Корвет» имеет возможность изготовить насосную станцию любой сложности, укомплектованную насосами марки «Корвет» или других заводов-изготовителей.



■ «КОРВЕТ-2-КМ50-32» БЛОЧНО-МОДУЛЬНАЯ НАСОСНАЯ СТАНЦИЯ

Применение

Модули и блоки собираются и комплектуются под конкретные задачи заказчика и включают в себя: насосную установку, трубную обвязку, арматуру, систему отопления и вентиляции, электроизмерительную аппаратуру, контрольно-измерительные приборы, средства автоматизации.

В зависимости от назначения станции, в ней могут быть смонтированы один или несколько насосов, в том числе основной и резервные насосы и т.д.

Блочно-модульная насосная станция изготовлена по заказу ПАО «ГАЗПРОМ» для перекачки из автоцистерн в емкости хранения нефтепродуктов, выполнения внутрипарковых перекачек, подачу топлива в ДЭС, и щит автоматизации склада дизтоплива с программируемым контроллером для управления электроздвижками на 9 резервуарах.

Насосная станция представляет собой модульное здание с размерами 6×3×3 метра, максимальной степени заводской готовности, оборудованное системой отопления, вентиляции, газоанализатором, автоматическим пожаротушением, оборудованием КИПиА, электрооборудованием и электроосвещением.

Станция эксплуатируется в условиях холодного климата, с номинальной температурой окружающей среды не выше +40°С и не ниже -60°С по ГОСТ 15150.

Комплектация

- Насос КМ50-32-125Е – 2 шт. (рабочий, резервный).
- Фильтр ФП – 1 шт.
- Расходомер массовый ЭМ260 – 1 шт.
- Краны шаровые.
- Щит автоматизации на базе контроллера CAREL.

Продукция сертифицирована

- ТР ТС 010/2011 «О безопасности машин и оборудования».
- ТР ТС 020/2011 «Электромагнитная совместимость технических средств».
- Декларация ТР ТС RU Д-РУ.М010.В.00830.
- Сертификат соответствия ГАЗПРОМСЕРТ ГО00.RU.1348.H00491.

По техническому заданию заказчика АО «Корвет» имеет возможность изготовить насосную станцию любой сложности, укомплектованную насосами марки «Корвет» или других заводов-изготовителей.



■ НС «КОРВЕТ» 200/01 БЛОЧНО-МОДУЛЬНАЯ НАСОСНАЯ СТАНЦИЯ

Применение

Модули и блоки собираются и комплектуются под конкретные задачи заказчика и включают в себя: насосную установку, трубную обвязку, арматуру, систему отопления и вентиляции, электроизмерительную аппаратуру, контрольно-измерительные приборы, средства автоматизации.

В зависимости от назначения станции, в ней могут быть смонтированы один или несколько насосов, в том числе основной и резервные насосы и т.д.

Блочно-модульная насосная станция НС «Корвет» 200/01 была разработана по техническому заданию заказчика для перекачки дизельного топлива.

Блочно-модульная насосная станция представляет собой блок-бокс полной заводской готовности с двумя отделениями: операторской и насосной, включающей три насосные установки, два счетчика жидкости и два фильтра жидкости, комплект трубопроводной обвязки с запорной и регулирующей арматурой. Система управления насосной станцией расположена в операторской.

Технические характеристики

Подача в номинальном режиме, м ³ /час	200
Напор в номинальном режиме, м	32
Мощность, кВт.	30
Количество входов/выходов.	2/2

Продукция сертифицирована

- ТР ТС 010/2011 «О безопасности машин и оборудования».
- ТР ТС 020/2011 «Электромагнитная совместимость технических средств».
- Декларация ТР ТС RU Д-РУ.М010.В.00830.

По техническому заданию заказчика АО «Корвет» имеет возможность изготовить насосную станцию любой сложности, укомплектованную насосами марки «Корвет» или других заводов-изготовителей



■ «ПНС-2М-КИСЕГАЧ» ПЛАВУЧАЯ НАСОСНАЯ СТАНЦИЯ

Применение

Модули и блоки собираются и комплектуются под конкретные задачи заказчика и включают в себя: насосную установку, трубную обвязку, арматуру, систему отопления и вентиляции, электроизмерительную аппаратуру, контрольно-измерительные приборы, средства автоматизации.

В зависимости от назначения станции, в ней могут быть смонтированы один или несколько насосов, в том числе основной и резервные насосы и т.д.

Плавучая насосная станция «ПНС-2М-Кисегач» была разработана для ООО «Башэнергонефть». ПНС-2М предназначена для забора воды из поверхностного водоема.

ПНС-2М состоит из понтона, утепленного павильона, приемного устройства для насосов (опускной рамы) с рыбозащитной сеткой, трех погружных насосных агрегатов (два рабочих, один резервный), а также трубопроводов, арматуры и шкафа управления насосами.

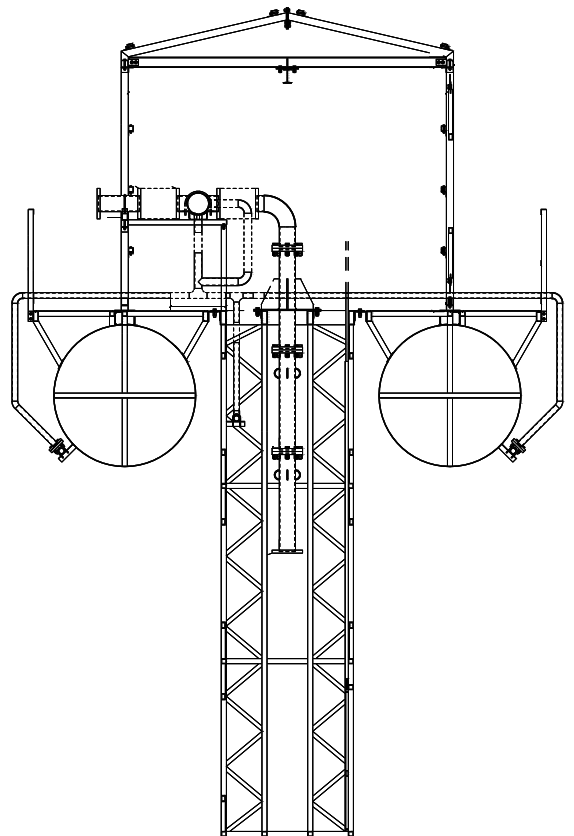
Шкаф управления насосами устанавливается в павильоне ПНС-2М для управления работой насосов.

Павильон также оснащен ручной талью грузоподъемностью до 1 т, закрепленной на монорельсе-двухтавре.

ПНС-2М устанавливается на таком расстоянии от берега, на котором обеспечивается достаточная глубина погружения насосов для их исправной работы.

Технические характеристики

Размеры станции, мм	7000 × 5000 × 3902
Рабочее расчетное погружение, мм	950
Масса станции (с учетом массы трубопроводов, запорной арматуры, грузоподъемного, якорного и другого оборудования; с учетом массы насосных агрегатов), кг	5152
Максимальная допустимая избыточная масса человек одновременно присутствующих на борту станции, кг / чел.	400 / 4
Марка основных насосов	ЭЦВ 12-250-70 НРО
Количество насосов, шт.	3
Антиобледенительная система	1 комплект
Масса основных насосов, кг/шт	350
Производительность насосов, м ³ /час	250
Напор насосов, м	70
Потребляемая мощность насосов, кВт	75
Шкаф управления на один насос, шт	3
Установленная мощность силового электрооборудования, кВт	238, 18
Расчетная мощность силового электрооборудования, кВт	163



Особенности

ПНС-2М выполнена в утепленном варианте и оснащена системой для возможности эксплуатации станции в зимних условиях (при низких температурах и образовании ледового покрова на поверхности источника водоснабжения):

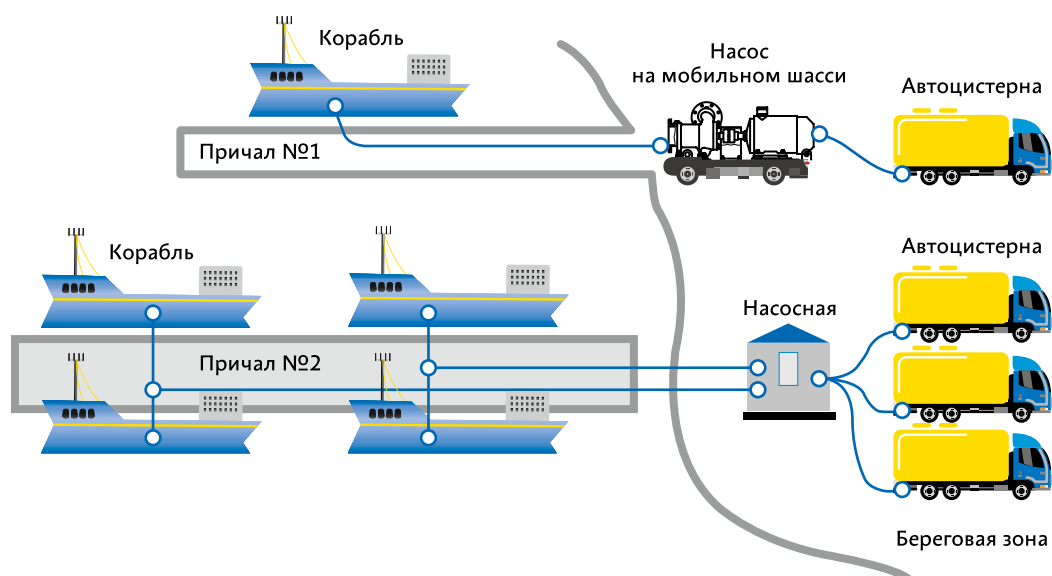
- Система антиобледенения для поддержания майны в зоне забора воды.
- Утепление и подогрев конструкций насосной станции.

■ МОБИЛЬНЫЕ НАСОСНЫЕ СТАНЦИИ НА БАЗЕ НАСОСОВ УОДН

Применение

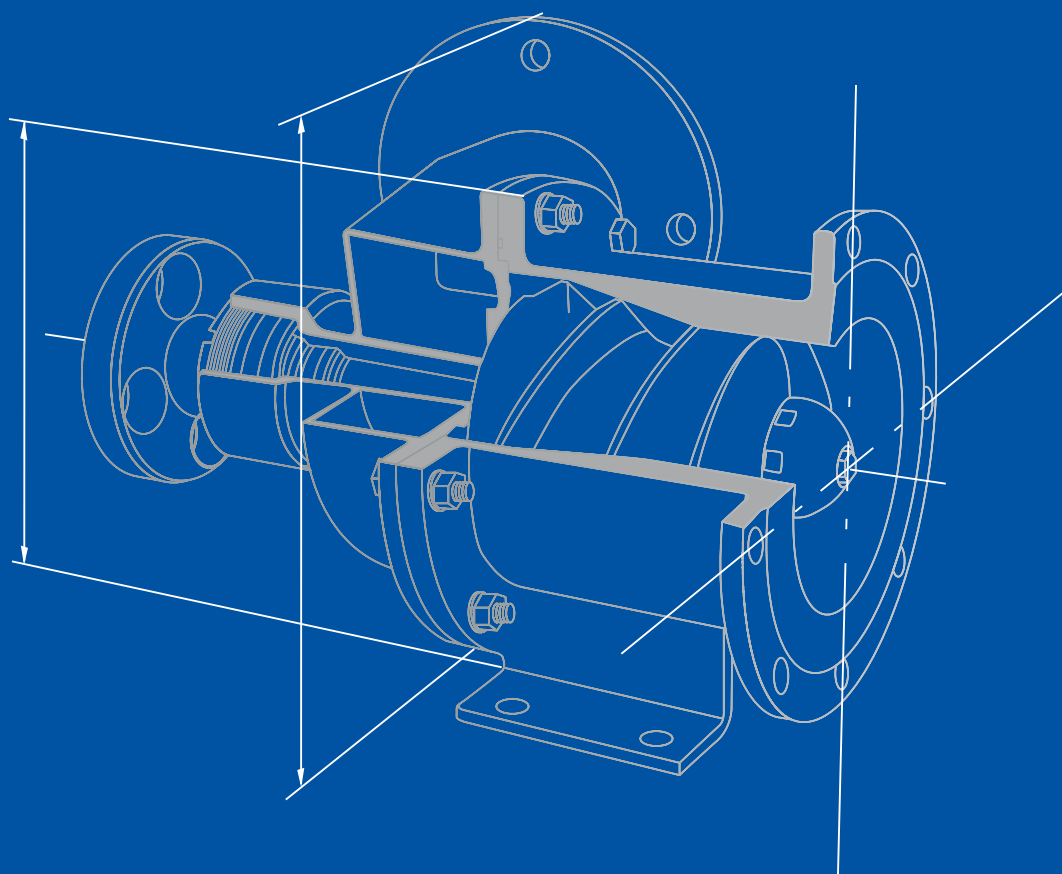
Подвижный комплекс берегового оборудования для групповой заправки кораблей и судов (ПКБ0-200) предназначен для производства операций налива нефтепродуктов на корабли ВМФ РФ на неспециализированных причальных сооружениях с возможностью подачи топлива с расходом до 400 м³/час на дистанцию 120 – 240 м по одной или двум линиям напорных рукавов до четырех

кораблей одновременно. Комплекс обеспечивает возможность одновременного подключения до пяти автоцистерн для слива с береговой зоны без выезда на причалы. Комплекс предназначен также для слива льяльных вод с кораблей на автоцистерны или другие емкости. В составе комплекта применяется насосное оборудование во взрыво- и пожаробезопасном исполнении.



Корвет

НАСОСЫ • НАСОСНОЕ ОБОРУДОВАНИЕ



456510, ЧЕЛЯБИНСКАЯ ОБЛАСТЬ,
СОСНОВСКИЙ Р-Н, Д. КАЗАНЦЕВО,
УЛ. ПРОИЗВОДСТВЕННАЯ, Д.9